



Аварийные тросовые выключатели

ZS 441 2Ö VS / 150 N

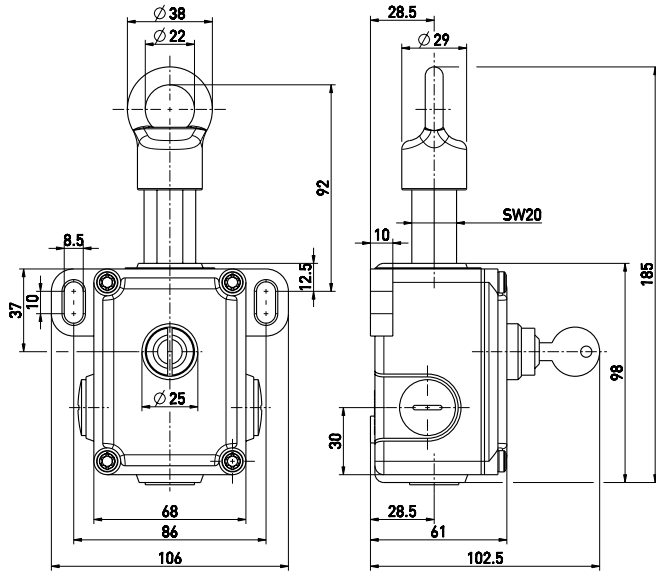
Артикул №: 1183026 (Старый артикул №: 74541602)

Особенности / опции

- Металлический корпус
- 2 контакта
- Длина троса до 60 м

- 150 N усилие начального натяжения для макс. 60 м
- Разблокирование ключом
- Определение натяжения или обрыва троса

Размеры



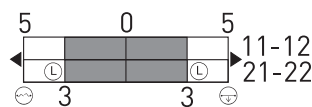
Технические данные

| | |
|--|--|
| Стандарты | EN 60947-5-1, -5; EN ISO 13850; EN ISO 13849-1 |
| Корпус | Алюминиевый сплав, литой под давлением, усиленный |
| Крышка | Алюминиевый сплав, литой под давлением, усиленный |
| Класс защиты | IP 54 по IEC/EN 60529 |
| Материал контактов | серебро |
| Коммутирующие элементы | переключающие контакты с двойным размыканием, или 2 Normally замкнутых контакта |
| Переключающая система | скачковое переключение, положительный размыкаемый Normally Замкнутый контакт |
| Вид подключения | штеккер подключения |
| Сечение проводов подключения | макс. 2.5 мм ² (включая клеммы) |
| Кабельные входы | 3 x M20 x 1,5 |
| V _{10d} (10 % номинальной нагрузки) | 200 000 |
| T _M | макс. 20 лет |
| U _{imp} | 6 kV |
| U _i | 400 V |
| I _{the} | 6 A |
| Категории использования | AC-15 |
| I _e /U _e | 6 A/400 VAC |
| Защита от короткого замыкания | 6 A gG/gN предохранитель |
| Температура окружающей среды | -25 °C ... +70 °C |
| Мех. долговечность | > 100 000 циклов включения |
| Максимальная длина троса | 60 м |
| Признаки | Определение натяжения или обрыва троса |
| Сертификаты тестов | |
| Weight | 700 g |

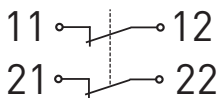
Диаграмма хода контактов

Скачкообразное переключение

2 НЗ контакта



Коммутационная схема



Note:

At 5 m distance intermediate wire supports are required. One wire thimble is provided.

Ошибки и технические изменения оставляются за собой.