



Индуктивные сенсоры IS M8b 2AABC PNP NO ST1 Артикул №: 1202083

Особенности / опции

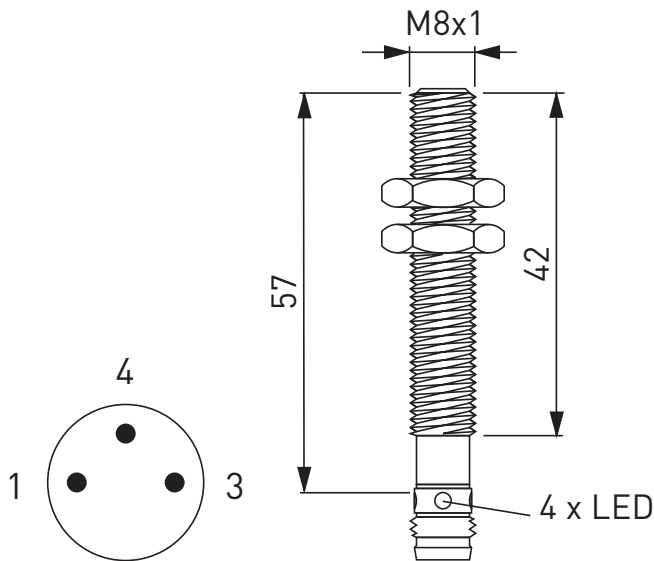
- Корпус из нерж. стали
- Монтаж заподлицо
- Высокая долговечность, нет механического износа
- Подходит для областей с пищевыми продуктами

Примечание

- 2 крепежные гайки поставляются в комплекте

- Нечувствительный к загрязнению
- Со светодиодом
- Диаметр корпуса M8 x 1
- Со штекером M8 x 1

Размеры



Технические данные

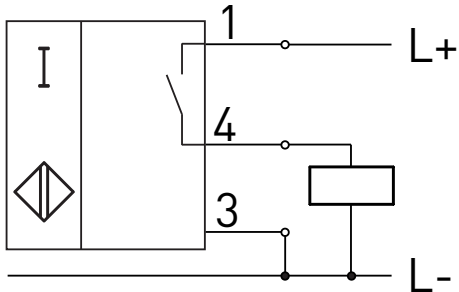
Стандарты	EN 60947-5-2
Корпус	нержавеющая сталь
Лицевая крышка	Hostaform C13021
Наконечник	-
Вид подключения	Plug-in connector M8 x 1
Класс защиты	IP 67 по IEC/EN 60529
Коммутирующие элементы	1 НР контакт, PNP, 3-провода
Расчетное расстояние срабатывания s_n	2 мм
Коэффициенты редукиции	Сталь (Fe360) = 1; Нержавеющая сталь прил. 0,7; латунь прил. 0,5; алюминий прил. 0,4; медь прил. 0,4
Диапазон расчетного рабочего напряжения U_B	6 ... 30 V DC
Остаточная волнистость	≤ 10 %
Переключаемый ток	200 mA
Падение напряжения	< 1,8 V
Потребление тока при 24 VDC	< 12 mA
Гистерезис	< 10 %
Частота включений	2000 Hz
Точность повторения	≤ 3 %
Блок схемной защиты	Inductive interference protection, protection against polarity reversal, short-circuit and overload proof
Индикатор функций	LED
Температура окружающей среды	-25 °C ... +85 °C

Ошибки и технические изменения оставляются за собой.

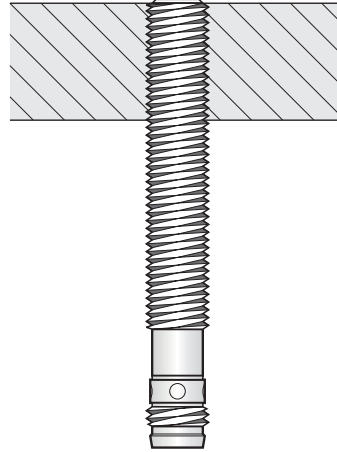


Индуктивные сенсоры
IS M8b 2AABC PNP NO ST1
Артикул №: 1202083

Contact diagram



Монтаж заподлицо



Монтаж в ряд

