



## Педальные ножные переключатели, металлический корпус

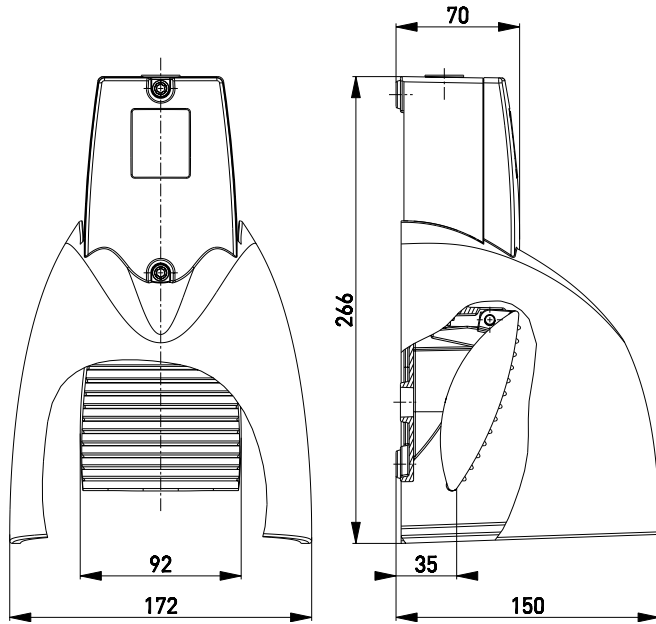
### GFSI HS 0-20 mA

### Артикул №: по запросу

#### Особенности / опции

- С датчиком Холла: аналоговый выход
- Металлический корпус
- Выходной параметр: 0 ... 20 mA
- Аналоговый выходной сигнал пропорционален ходу педали
- С защитным кожухом и широким раскрытием крышки
- Клеммная коробка

#### Размеры

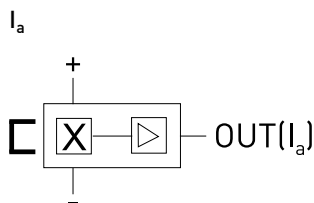


#### Технические данные

Стандарты	EN 60947-5-1
Корпус	Алюминиевый сплав, литой под давлением, усиленный, RAL 5011
Педаль	Алюминиевый сплав, литой под давлением, усиленный, RAL 5011
Защитный кожух	Литой под давлением алюминиевый, лакированный, RAL 2004
Вид подключения	штеккер подключения
Сечение проводов подключения	max. 1.0 mm <sup>2</sup> (incl. conductor ferrules)
Кабельные входы	1 x M20 x 1,5
Класс защиты	IP 65 по IEC/EN 60529
Переключающая система	Датчик Холла
Выходной ток I <sub>a</sub>	0...20 mA ±1 %
I <sub>e</sub> /U <sub>e</sub>	45 mA/15 ... 30 VDC
Температура окружающей среды	-10 °C ... +70 °C
Мех. долговечность	> 1 миллион циклов включения
Сертификаты тестов	

#### Диаграмма хода контактов

Датчик Холла



Ошибки и технические изменения оставляются за собой.