



Педальные ножные переключатели, металлический корпус GFS 2 1ÖS/1ÖS

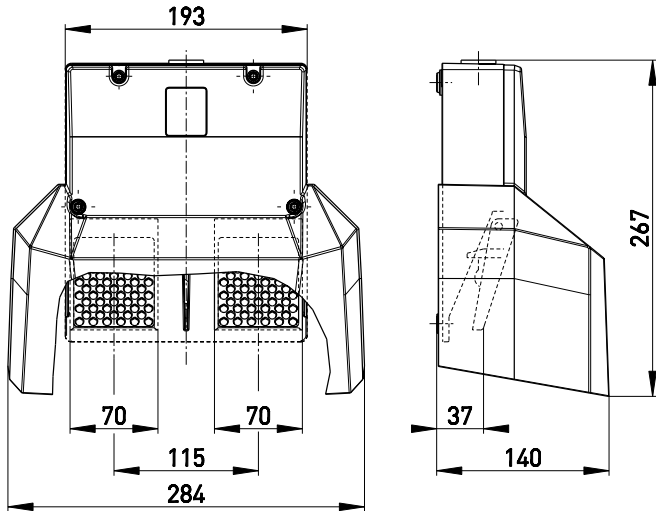
Артикул №: 1048842 (Старый артикул №: 82205001)

Особенности / опции

- 2 педальный
- С защитным кожухом
- Металлический корпус

- Небольшая высота педали
- Клеммная коробка

Размеры

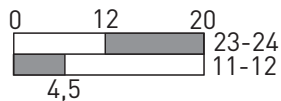


Технические данные

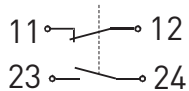
Стандарты	IEC 13849-1-2; EN 60947-5-1
Корпус	Алюминиевый сплав, литой под давлением, усиленный, RAL 5011
Педаль	glass-fibre reinforced thermoplastic
Защитный кожух	Алюминиевый сплав, литой под давлением, усиленный, RAL 5011
Вид подключения	штеккер подключения
Сечение проводов	макс. 2.5 мм ²
подключения	(включая клеммы)
Кабельные входы	1 x M25 x 1,5
Материал контактов	серебро
Класс защиты	IP 65 по IEC/EN 60529
Переключающая система	slow action with double break, positive break NC contacts ⊖
Переключающая вставка	1 x ES 60 GF на педаль
V_{10d} (10 % номинальной нагрузки)	2 миллиона
T_M	макс. 20 лет
Категории использования	AC-15
I_e/U_e	16 A/400 VAC
Защита от короткого замыкания	16 A gG/gN предохранитель
Температура окружающей среды	-25 °C ... +80 °C
Мех. долговечность	> 1 миллион циклов включения
Сертификаты тестов	
Weight	2400 g

Диаграмма хода контактов

Плавное переключение
1 НЗ контакт/1 НР контакт



Коммутационная схема



Ошибки и технические изменения оставляются за собой.