



## Педальные ножные переключатели, металлический корпус GFS 2 2ÖS/2ÖS

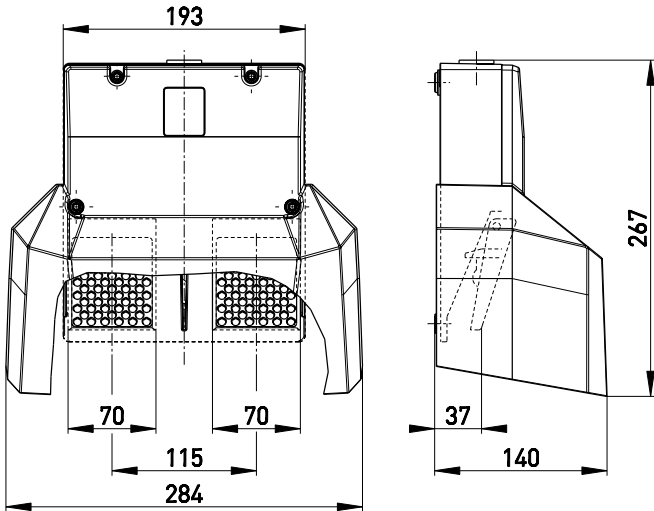
Артикул №: 1048883 (Старый артикул №: 82207001)

### Особенности / опции

- 2 педальный
- С защитным кожухом
- Металлический корпус

- Небольшая высота педали
- Клеммная коробка

### Размеры

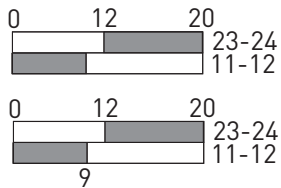


### Технические данные

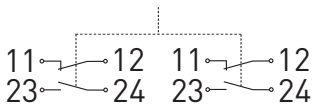
Стандарты	IEC 13849-1-2; EN 60947-5-1
Корпус	Алюминиевый сплав, литой под давлением, усиленный, RAL 5011
Педаль	glass-fibre reinforced thermoplastic
Защитный кожух	Алюминиевый сплав, литой под давлением, усиленный, RAL 5011
Вид подключения	штеккер подключения
Сечение проводов	макс. 2.5 мм <sup>2</sup>
подключения	(включая клеммы)
Кабельные входы	1 x M25 x 1,5
Материал контактов	серебро
Класс защиты	IP 65 по IEC/EN 60529
Переключающая система	slow action with double break, positive break NC contacts ⊖
Переключающая вставка	2 x ES 40 GF на педаль
$V_{10d}$ (10 % номинальной нагрузки)	2 миллиона
$T_M$	макс. 20 лет
Категории использования	AC-15
$I_e/U_e$	6 A/400 VAC
Защита от короткого замыкания	6 A gG/gN предохранитель
Температура окружающей среды	-25 °C ... +80 °C
Мех. долговечность	> 1 миллион циклов включения
Сертификаты тестов	
Weight	2400 g

### Диаграмма хода контактов

Плавное переключение  
2 НЗ контакта/2 НР контакта



### Коммутационная схема



Ошибки и технические изменения оставляются за собой.