



## Педальные ножные переключатели, металлический корпус GFSMK 2 2ÖS/2ÖS

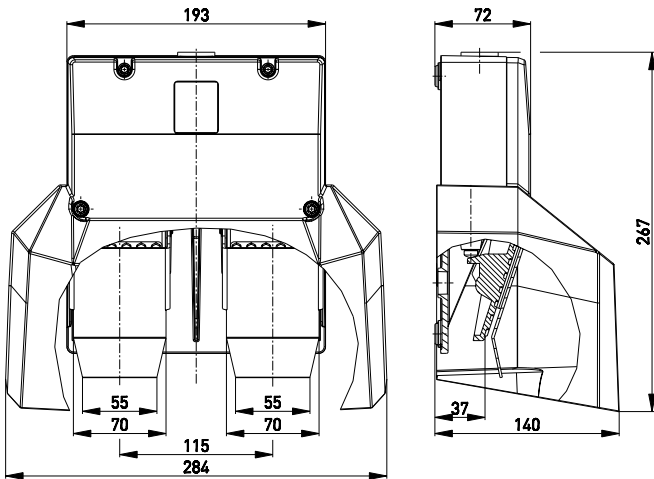
Артикул №: 1048894 (Старый артикул №: 82208801)

### Особенности / опции

- 2 педальный
- С защитным кожухом
- Металлический корпус

- Небольшая высота педали
- Клеммная коробка
- С кожухом педали К для защиты от непроизвольного или случайного приведения в действие ножного выключателя

### Размеры

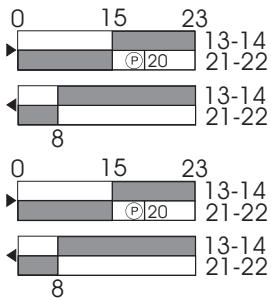


### Технические данные

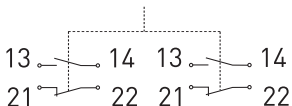
|  |   |
|--|---|
| <b>Стандарты</b>                                   | IEC 13849-1-2; EN 60947-5-1   |
| <b>Корпус</b>                                      | Алюминиевый сплав, литой под давлением, усиленный, RAL 5011                                 |
| <b>Педаль</b>                                      | glass-fibre reinforced thermoplastic  |
| <b>Защитный кожух</b>                              | Алюминиевый сплав, литой под давлением, усиленный, RAL 5011                                 |
| <b>Вид подключения</b>                             | штеккер подключения   |
| <b>Сечение проводов подключения</b>                | макс. 2.5 мм <sup>2</sup> (включая клеммы)  |
| <b>Кабельные входы</b>                             | 1 x M25 x 1,5   |
| <b>Материал контактов</b>                          | серебро   |
| <b>Класс защиты</b>                                | IP 65 по IEC/EN 60529   |
| <b>Переключающая система</b>                       | Скачкообразное переключение с двойным разрывом цепи, принудительно размыкаемый НЗ-контакт ⊖ |
| <b>Переключающая вставка</b>                       | 2 x ZS 232 на педаль  |
| <b>V<sub>10d</sub></b> (10 % номинальной нагрузки) | 2 миллиона  |
| <b>T<sub>M</sub></b>                               | макс. 20 лет  |
| <b>Категории использования</b>                     | AC-15   |
| <b>I<sub>e</sub>/U<sub>e</sub></b>                 | 4 A/230 VAC;<br>2,5 A/400 VAC;<br>1 A/500 VAC   |
| <b>Защита от короткого замыкания</b>               | 4 A gG/gN предохранитель  |
| <b>Температура окружающей среды</b>                | -25 °C ... +80 °C   |
| <b>Мех. долговечность</b>                          | > 1 миллион циклов включения  |
| <b>Сертификаты тестов</b>                          |   |
| <b>Weight</b>                                      | 2600 g  |

### Диаграмма хода контактов

Скачкообразное переключение  
2 НЗ контакта/2 НР контакта



### Коммутационная схема



Ошибки и технические изменения оставляются за собой.