



## Педальные ножные переключатели, металлический корпус GFSM 3 1ÖS/1ÖS/1ÖS

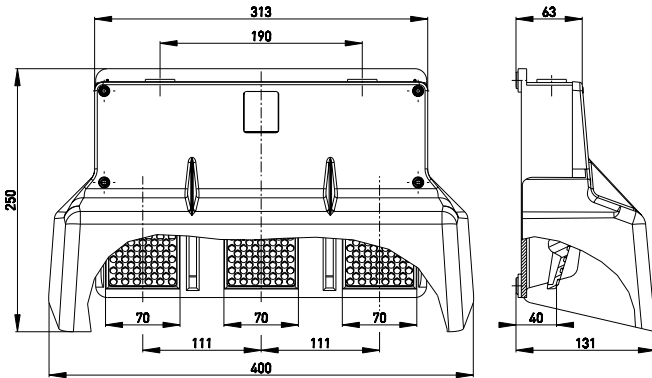
Артикул №: 1048959 (Старый артикул №: 83210001)

### Особенности / опции

- 3-педальный
- С защитным кожухом
- Металлический корпус

- Небольшая высота педали
- Клеммная коробка

### Размеры



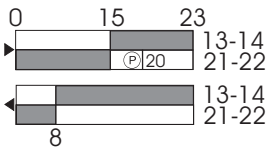
### Технические данные

Стандарты	IEC 13849-1-2; EN 60947-5-1
Корпус	aluminium cast, enamel finish, RAL 5011
Педаль	glass-fibre reinforced thermoplastic
Защитный кожух	aluminium cast, enamel finish, RAL 5011
Вид подключения	штеккер подключения
Сечение проводов	макс. 2.5 мм <sup>2</sup>
подключения	(включая клеммы )
Кабельные входы	2 x M25 x 1,5
Материал контактов	серебро
Класс защиты	IP 65 по IEC/EN 60529
Переключающая система	Скачкообразное переключение с двойным разрывом цепи, принудительно размыкаемый НЗ-контакт ⊖
Переключающая вставка	1 x ZS 232 на педаль
$V_{10d}$ (10 % номинальной нагрузки)	2 миллиона
$T_M$	макс. 20 лет
Категории использования	AC-15
$I_e/U_e$	4 A/230 VAC; 2,5 A/400 VAC; 1 A/500 VAC
Защита от короткого замыкания	4 A gG/gN предохранитель
Температура окружающей среды	-25 °C ... +80 °C
Мех. долговечность	> 1 миллион циклов включения
Сертификаты тестов	
Weight	3560 g

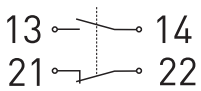
### Диаграмма хода контактов

#### Скачкообразное переключение

1 НЗ контакт/1 НР контакт



### Коммутационная схема



Ошибки и технические изменения оставляются за собой.