



Педальные ножные переключатели, металлический корпус GFSM 3 2ÖS/2ÖS/2ÖS

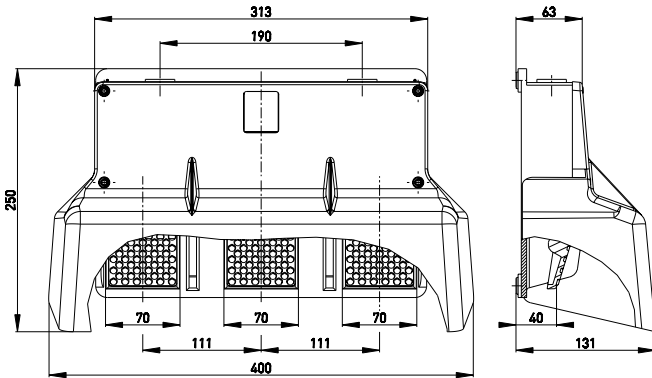
Артикул №: 1048962 (Старый артикул №: 83212001)

Особенности / опции

- 3-педальный
- С защитным кожухом
- Металлический корпус

- Небольшая высота педали
- Клеммная коробка

Размеры

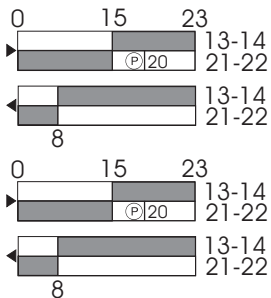


Технические данные

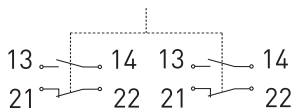
Стандарты	IEC 13849-1-2; EN 60947-5-1
Корпус	aluminium cast, enamel finish, RAL 5011
Педаль	glass-fibre reinforced thermoplastic
Защитный кожух	aluminium cast, enamel finish, RAL 5011
Вид подключения	штеккер подключения
Сечение проводов подключения	макс. 2.5 мм ² (включая клеммы)
Кабельные входы	2 x M25 x 1,5
Материал контактов	серебро
Класс защиты	IP 65 по IEC/EN 60529
Переключающая система	Скачкообразное переключение с двойным разрывом цепи, принудительно размыкаемый НЗ-контакт ⊖
Переключающая вставка	2 x ZS 232 на педаль
V_{10d} (10 % номинальной нагрузки)	2 миллиона
T_M	макс. 20 лет
Категории использования	AC-15
I_e/U_e	4 A/230 VAC; 2,5 A/400 VAC; 1 A/500 VAC
Защита от короткого замыкания	4 A gG/gN предохранитель
Температура окружающей среды	-25 °C ... +80 °C
Мех. долговечность	> 1 миллион циклов включения
Сертификаты тестов	

Диаграмма хода контактов

Скачкообразное переключение
2 НЗ контакта/2 НР контакта



Коммутационная схема



Weight

4100 g

Ошибки и технические изменения оставляются за собой.