



## Взрывозащищенные индуктивные датчики Ex IS M30b 10ABBAB N 1GD 2m Артикул №: 1202214

### Особенности / опции

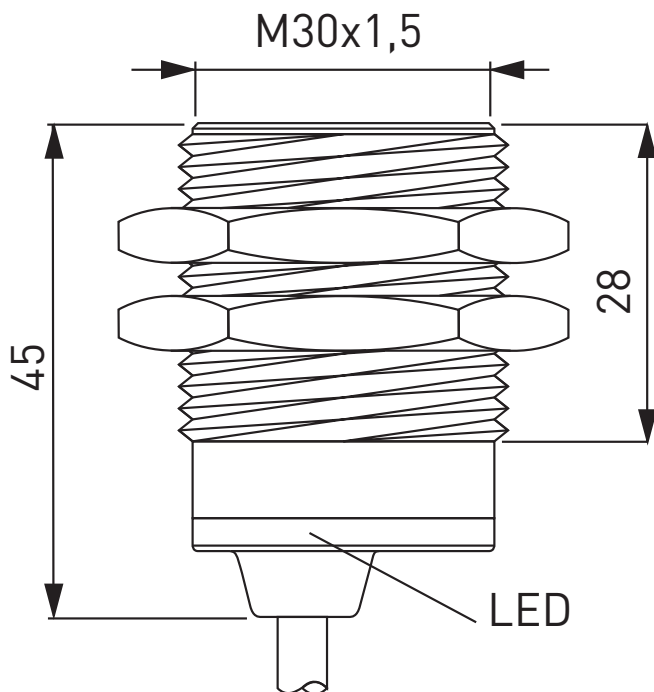
- Ex зоны 0 и 20
- Корпус из нерж. стали
- Монтаж заподлицо
- Высокая долговечность, нет механического износа
- Подходит для областей с пищевыми продуктами

### Примечание

- 2 крепежные гайки поставляются в комплекте

- Нечувствительный к загрязнению
- Со светодиодом
- Диаметр корпуса M30 x 1,5
- С готовой проводкой, длина кабеля 2 м

### Размеры



### Технические данные

Стандарты	EN 50014+A1+A2; EN 50020; EN 50284; EN 60947-5-6; EN 61000-6-2; EN 61000-6-4
Корпус	нержавеющая сталь
Лицевая крышка	Lexan 923/A
Наконечник	Lexan 923/A
Вид подключения	сable PUR blue 2 x 0.50 mm <sup>2</sup>
Класс защиты	IP 68 по IEC/EN 60529
Переключающая система	Namur to EN 60947-5-6
Расчетное расстояние срабатывания $s_n$	10 мм
Коэффициенты редукции	Сталь (Fe360) = 1; Нержавеющая сталь прилб. 0,7; латунь прилб. 0,5; алюминий прилб. 0,4; медь прилб. 0,4
Диапазон расчетного рабочего напряжения $U_B$	8,2 VDC
Потребление тока	in presence of metal $\leq$ 1 mA; in absence of metal $\geq$ 3 mA
Частота включений	500 Hz
Точность повторения	$\leq$ 3 %
Блок схемной защиты	Inductive interference protection, protection against polarity reversal, short-circuit and overload proof
Температура окружающей среды	-25 °C ... +70 °C
Взрывная защищенность	Ex II 1G Ex ia IIC T6 Ga, Ex II 1D Ex ia IIIC T85°C Da IP68

Ошибки и технические изменения оставляются за собой.

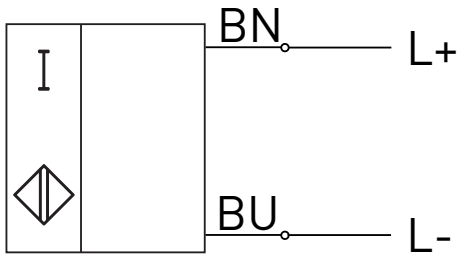


## Взрывозащищенные индуктивные датчики

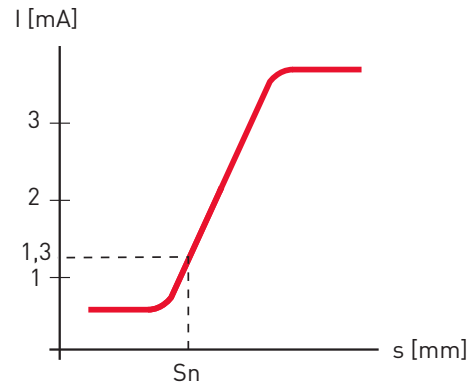
Ex IS M30b 10ABBAB N 1GD 2m

Артикул №: 1202214

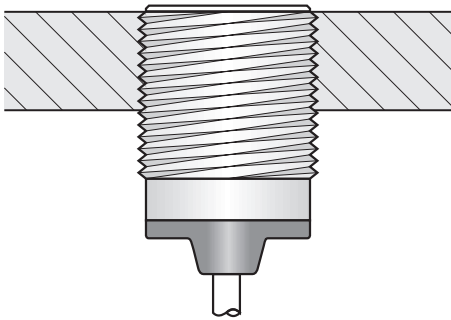
### Contact diagram



### Switching behaviour



### монтаж заподлицо



### Монтаж в ряд

