



Аварийные тросовые выключатели ZS 70 10/1S VD

Артикул №: 1178365 (Старый артикул №: 70141501)

Особенности / опции

- Пластиковый корпус
- 2 контакта
- Монтажный размер по EN 50041
- Компактная конструкция

- Длина троса до 10 м
- Разблокирование нажимной кнопкой (VD)
- Определение натяжения или обрыва троса

Размеры

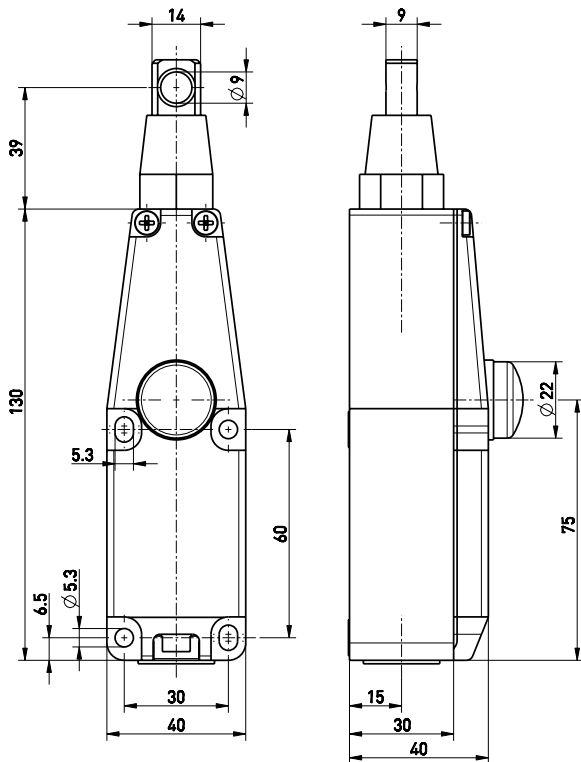
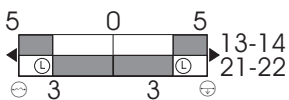


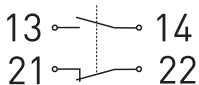
Диаграмма хода контактов

Скачкообразное переключение

1 НЗ контакт/1 НР контакт



Коммутационная схема



Note:

At 2.5 m distance intermediate wire supports are required. One wire thimble is provided.

Технические данные

Стандарты	EN 60947-5-1, -5; EN ISO 13850; EN ISO 13849-1
Корпус	стеклонаполненный, усиленный, ударостойкий термопластик, Ультрамид
Крышка	стеклонаполненный, ударопрочный термопластик Ультрамид
Класс защиты	IP 67 по IEC/EN 60529
Материал контактов	серебро
Контактная группа	переключающие контакты с двойным разрывом
Переключающая система	скачковое переключение, положительный размыкаемый Нормально Замкнутый контакт
Подключение	штеккер подключения
Сечение проводов подключения	макс. 2.5 мм ² (включая клеммы)
Кабельные входы	1 x M20 x 1,5
V _{10d} (10 % поименный ввод)	200 000
T _M	макс. 20 лет
U _{imp}	6 kV
U _i	400 V
I _{the}	6 A
Категории использования	AC-15
I _e /U _e	6 A/400 VAC
Защита от короткого замыкания	6 A gG/gN предохранитель
Окружающая температура	-25 °C ... +70 °C
Механическая долговечность	> 100 000 циклов включения
Максимальная длина троса	10 м
Признаки	Определение натяжения или обрыва троса
Сертификаты тестов	
Weight	230 g

Ошибки и технические изменения оставляются за собой.