



## Аварийные тросовые выключатели ZS 71 2Ö/1S WVD / 100 N

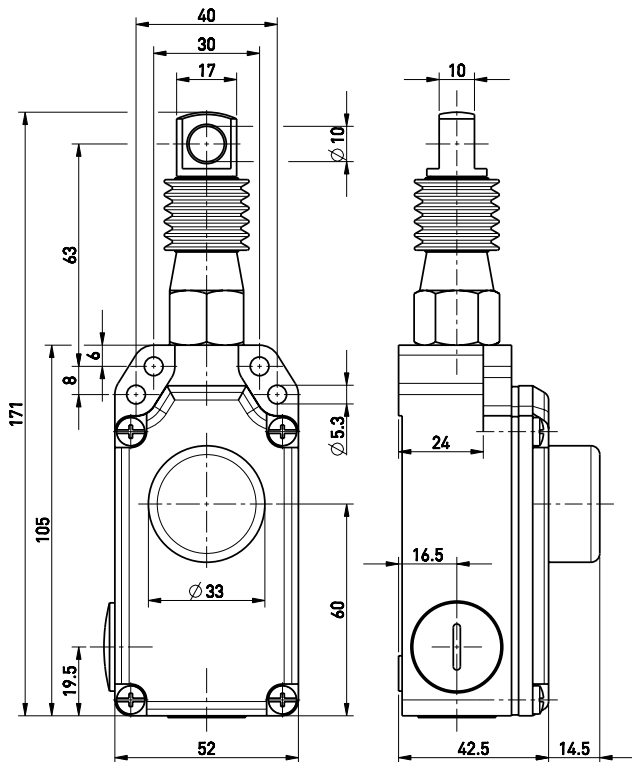
Артикул №: 1185001 (Старый артикул №: 71942904)

### Особенности / опции

- Металлический корпус
- 3 контакта
- Компактная конструкция
- Длина троса до 35 м

- Разблокирование нажимной кнопкой (VD)
- Определение натяжения или обрыва троса
- Находящаяся снаружи манжета W для защиты от проникновения грязи

### Размеры

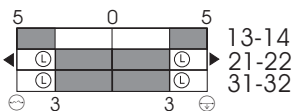


### Технические данные

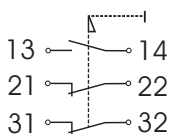
Стандарты	EN 60947-5-1, -5; EN ISO 13850; EN ISO 13849-1
Корпус	Алюминиевый сплав, литой под давлением, усиленный
Крышка	стеклонаполненный, ударопрочный термопластик Ультрамид
Класс защиты	IP 65 по IEC/EN 60529
Материал контактов	серебро
Переключающая система	скачковое переключение, положительный размыкаемый Нормально Замкнутый контакт ⊖
Контактная группа	2 НЗ/1 НР контакта с двойным разрывом цепи
Подключение	штеккер подключения
Сечение проводов подключения	макс. 2.5 мм <sup>2</sup> (включая клеммы)
Кабельные входы	2 x M20 x 1,5
V <sub>10d</sub> (10 % поимённый ввод)	200 000
T <sub>M</sub>	макс. 20 лет
U <sub>imp</sub>	6 kV
U <sub>i</sub>	400 V
I <sub>the</sub>	2 A
Категории использования	AC-15
I <sub>e</sub> /U <sub>e</sub>	2 A/250 VAC
Защита от короткого замыкания	2 A gG/gN предохранитель
Окружающая температура	-25 °C ... +70 °C
Механическая долговечность	> 100 000 циклов включения
Максимальная длина троса	35 м
Признаки	Определение натяжения или обрыва троса
Сертификаты тестов	
Weight	340 g

### Диаграмма хода контактов

Скачкообразное переключение  
2 НЗ контакта/1 НР контакт



### Коммутационная схема



### Note:

At 3 m distance intermediate wire supports are required. One wire thimble is provided.

Ошибки и технические изменения оставляются за собой.



Аварийные тросовые выключатели

ZS 71 2Ö/1S WVD / 100 N

Артикул №: 1185001 (Старый артикул №: 71942904)