



Аварийные тросовые выключатели

ZS 71 2Ö/1S VS-A / 100 N

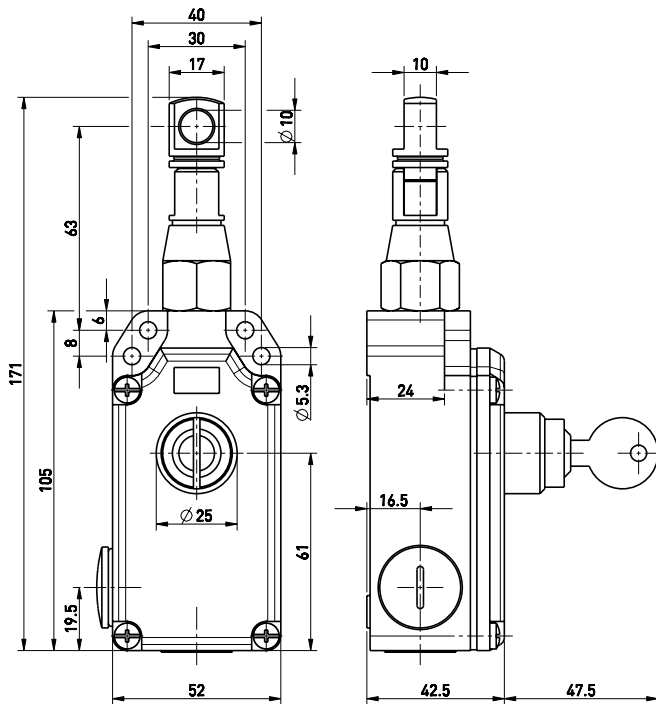
Артикул №: 1188726 (Старый артикул №: 71941905)

Особенности / опции

- Металлический корпус
- 3 контакта
- Компактная конструкция
- Длина троса до 35 м

- Разблокирование ключом
- Определение натяжения или обрыва троса
- Индикатор положения А

Размеры

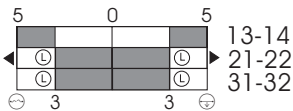


Технические данные

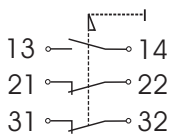
Стандарты	EN 60947-5-1, -5; EN ISO 13850; EN ISO 13849-1
Корпус	Алюминиевый сплав, литой под давлением, усиленный
Крышка	стеклонаполненный, ударопрочный термопластик Ультрамид
Класс защиты	IP 54 по IEC/EN 60529
Материал контактов	серебро
Переключающая система	скачкообразное переключение, положительный размыкаемый Нормально Замкнутый контакт ⊖
Контактная группа	2 НЗ/1 НР контакта с двойным разрывом цепи
Подключение	штеккер подключения
Сечение проводов подключения	макс. 2.5 мм ² (включая клеммы)
Кабельные входы	2 x M20 x 1,5
V _{10d} (10 % поимённый ввод)	200 000
T _M	макс. 20 лет
U _{imp}	6 kV
U _i	400 V
I _{the}	2 A
Категории использования	AC-15
I _e /U _e	2 A/250 VAC
Защита от короткого замыкания	2 A gG/gN предохранитель
Окружающая температура	-25 °C ... +70 °C
Механическая долговечность	> 100 000 циклов включения
Максимальная длина троса	35 м
Признаки	Определение натяжения или обрыва троса

Диаграмма хода контактов

Скачкообразное переключение
2 НЗ контакта/1 НР контакт



Коммутационная схема



Note:

At 3 m distance intermediate wire supports are required. One wire thimble is provided.

Сертификаты тестов



Ошибки и технические изменения оставляются за собой.