



## Аварийные тросовые выключатели

### ZS 73 2Ö VD / 120-180 N

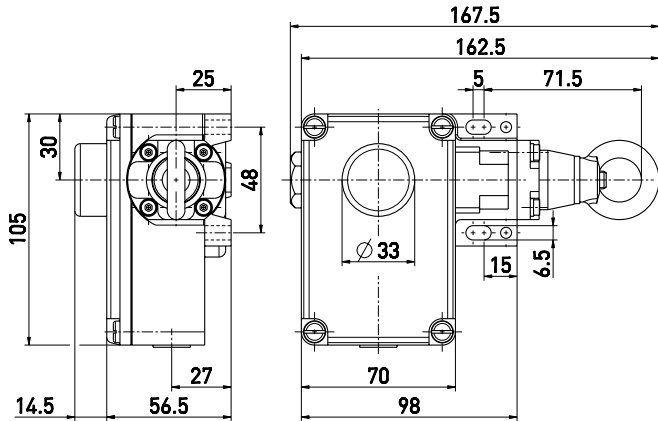
Артикул №: 1163665 (Старый артикул №: 73541907)

#### Особенности / опции

- Металлический корпус
- 2 контакта
- Длина троса до 130 м

- Настраиваемое усилие приведения в действие: 120-180 N
- Разблокирование нажимной кнопкой (VD)
- Определение натяжения или обрыва троса

#### Размеры

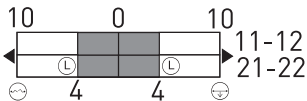


#### Технические данные

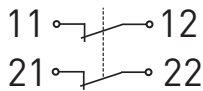
Стандарты	EN 60947-5-1, -5; EN ISO 13850; EN ISO 13849-1
Корпус	Алюминиевый сплав, литой под давлением, усиленный
Крышка	стеклонаполненный, ударопрочный термопластик Ультрамид
Класс защиты	IP 54 по IEC/EN 60529
Материал контактов	серебро
Контактная группа	переключающие контакты с двойным размыканием, или 2 Нормально замкнутых контакта
Переключающая система	скачковое переключение, положительный размыкаемый Нормально Замкнутый контакт ⊖
Подключение	штеккер подключения
Сечение проводов подключения	макс. 2.5 мм <sup>2</sup> (включая клеммы)
Кабельные входы	1 x M16 x 1,5
V <sub>10d</sub> (10 % поимённый ввод)	200 000
T <sub>M</sub>	макс. 20 лет
U <sub>imp</sub>	6 kV
U <sub>i</sub>	400 V
I <sub>the</sub>	6 A
Категории использования	AC-15
I <sub>e</sub> /U <sub>e</sub>	6 A/400 VAC
Защита от короткого замыкания	6 A gG/gN предохранитель
Окружающая температура	-25 °C ... +70 °C
Механическая долговечность	> 100 000 циклов включения
Максимальная длина троса	130 м
Признаки	Определение натяжения или обрыва троса
Сертификаты тестов	
Weight	680 g

#### Диаграмма хода контактов

Скачкообразное переключение  
2 НЗ контакта



#### Коммутационная схема



Примечание:  
через каждые 5 м необходима опора троса. Один тросовый кауш имеется в комплекте поставки.

Ошибки и технические изменения оставляются за собой.