



## Аварийные тросовые выключатели

### ZS 73 2Ö VS / 295-390 N

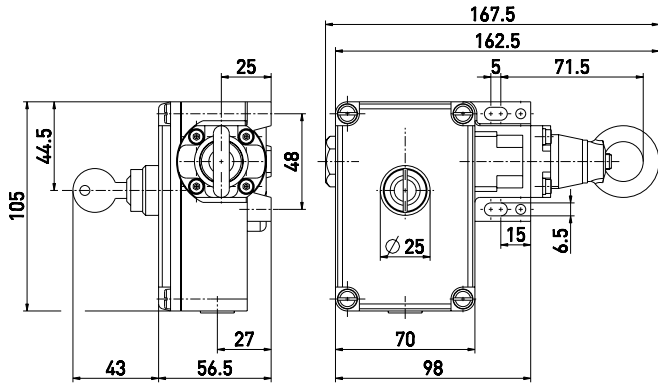
Артикул №: 1052621 (Старый артикул №: 73541601)

#### Особенности / опции

- Металлический корпус
- 2 контакта
- Длина троса до 130 м

- Настраиваемое усилие приведения в действие: 295-390 N
- Разблокирование ключом
- Определение натяжения или обрыва троса

#### Размеры

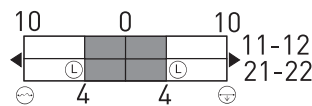


#### Технические данные

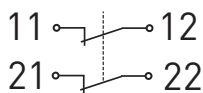
|  |  |
|--|--|
| Стандарты                              | EN 60947-5-1, -5;<br>EN ISO 13850; EN ISO 13849-1                                    |
| Корпус                                 | Алюминиевый сплав, литой под давлением, усиленный                                    |
| Крышка                                 | стеклонаполненный, ударопрочный термопластик<br>Ультрамид                            |
| Класс защиты                           | IP 54 по IEC/EN 60529  |
| Материал контактов                     | серебро  |
| Контактная группа                      | переключающие контакты с двойным размыканием, или 2 Normally замкнутых контакта      |
| Переключающая система                  | скачковое переключение, положительный размыкаемый<br>Normally Замкнутый контакт<br>⊖ |
| Подключение                            | штеккер подключения  |
| Сечение проводов подключения           | макс. 2.5 мм <sup>2</sup><br>(включая клеммы)  |
| Кабельные входы                        | 1 x M16 x 1,5  |
| V <sub>10d</sub> (10 % поимённый ввод) | 200 000  |
| T <sub>M</sub>                         | макс. 20 лет   |
| U <sub>imp</sub>                       | 6 kV   |
| U <sub>i</sub>                         | 400 V  |
| I <sub>the</sub>                       | 6 A  |
| Категории использования                | AC-15  |
| I <sub>e</sub> /U <sub>e</sub>         | 6 A/400 VAC  |
| Защита от короткого замыкания          | 6 A gG/gN предохранитель   |
| Окружающая температура                 | -25 °C ... +70 °C  |
| Механическая долговечность             | > 100 000 циклов включения   |
| Максимальная длина троса               | 130 м  |
| Признаки                               | Определение натяжения или обрыва троса   |
| Сертификаты тестов                     |  |
| Weight                                 | 680 g  |

#### Диаграмма хода контактов

Скачкообразное переключение  
2 НЗ контакта



#### Коммутационная схема



#### Примечание:

через каждые 5 м необходима опора троса. Один тросовый кауш имеется в комплекте поставки.

Ошибки и технические изменения оставляются за собой.