



Аварийные тросовые выключатели ZS 73 10/1S WVD / 295-390 N

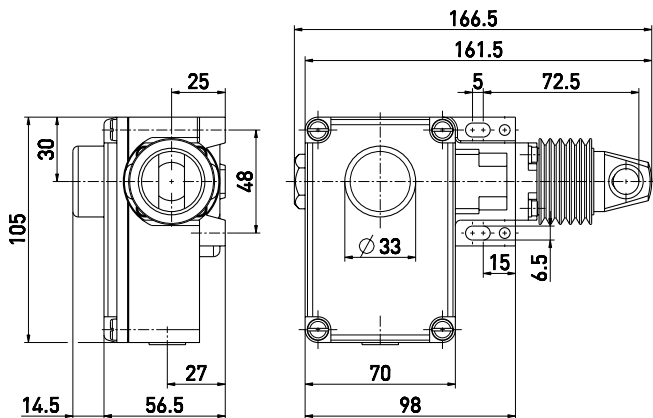
Артикул №: 1048225 (Старый артикул №: 73142501)

Особенности / опции

- Металлический корпус
- 2 контакта
- Длина троса до 130 м
- Настраиваемое усилие приведения в действие: 295-390 N

- Разблокирование нажимной кнопкой (VD)
- Определение натяжения или обрыва троса
- Находящаяся снаружи манжета W для защиты от проникновения грязи

Размеры

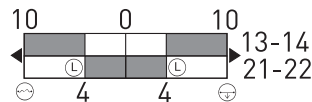


Технические данные

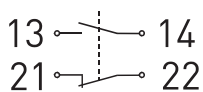
Стандарты	EN 60947-5-1, -5; EN ISO 13850; EN ISO 13849-1
Корпус	Алюминиевый сплав, литой под давлением, усиленный
Крышка	стеклонаполненный, ударопрочный термопластик Ультрамид
Класс защиты	IP 65 по IEC/EN 60529
Материал контактов	серебро
Контактная группа	переключающие контакты с двойным разрывом
Переключающая система	скачковое переключение, положительный размыкаемый Нормально замкнутый контакт ⊖
Подключение	штеккер подключения
Сечение проводов подключения	макс. 2.5 мм ² (включая клеммы)
Кабельные входы	1 x M16 x 1,5
V _{10d} (10 % поимённый ввод)	200 000
T _M	макс. 20 лет
U _{imp}	6 kV
U _i	400 V
I _{the}	6 A
Категории использования	AC-15
I _e /U _e	6 A/400 VAC
Защита от короткого замыкания	6 A gG/gN предохранитель
Окружающая температура	-25 °C ... +70 °C
Механическая долговечность	> 100 000 циклов включения
Максимальная длина троса	130 м
Признаки	Определение натяжения или обрыва троса
Сертификаты тестов	
Weight	670 g

Диаграмма хода контактов

Скачкообразное переключение
1 НЗ контакт/1 НР контакт



Коммутационная схема



Примечание:
через каждые 5 м необходима опора троса. Один тросовый кауш имеется в комплекте поставки.

Ошибки и технические изменения оставляются за собой.