



Аварийные тросовые выключатели ZS 73 S 2Ö/1S VD

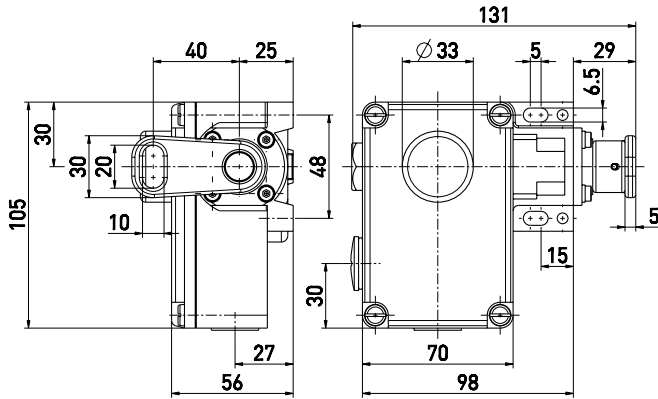
Артикул №: 1184854 (Старый артикул №: 73930501)

Особенности / опции

- Металлический корпус
- 3 контакта
- Длина троса до 2 x 100 м

- Разблокирование нажимной кнопкой (VD)
- Определение натяжения или обрыва троса

Размеры

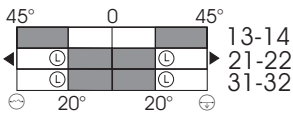


Технические данные

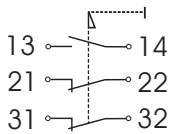
Стандарты	EN 60947-5-1, -5; EN ISO 13850; EN ISO 13849-1
Корпус	Алюминиевый сплав, литой под давлением, усиленный
Крышка	стеклонаполненный, ударопрочный термопластик Ультрамид
Класс защиты	IP 65 по IEC/EN 60529
Материал контактов	серебро
Контактная группа	2 НЗ/1 НР контакта с двойным разрывом цепи
Переключающая система	скачковое переключение, положительный размыкаемый Нормально Замкнутый контакт ⊖
Подключение	штеккер подключения
Сечение проводов подключения	макс. 2.5 мм ² (включая клеммы)
Кабельные входы	2 x M20 x 1,5
V _{10d} (10 % поимённый ввод)	200 000
T _M	макс. 20 лет
U _{imp}	1 kV
U _i	250 V
I _{the}	2 A
Категории использования	AC-15
I _e /U _e	2 A/250 VAC
Защита от короткого замыкания	2 A gG/gN предохранитель
Окружающая температура	-25 °C ... +70 °C
Механическая долговечность	> 100 000 циклов включения
Максимальная длина троса	2 x 100 м
Признаки	Определение натяжения или обрыва троса
Сертификаты тестов	
Weight	760 g

Диаграмма хода контактов

Скачкообразное переключение
2 НЗ контакта/1 НР контакт



Коммутационная схема



Note:

At 4 m distance intermediate wire supports are required. Two compensation springs type ZS 73/75 S must be installed, see accessories.

Ошибки и технические изменения оставляются за собой.