



## Аварийные тросовые выключатели ZS 73 S 10/1S VS

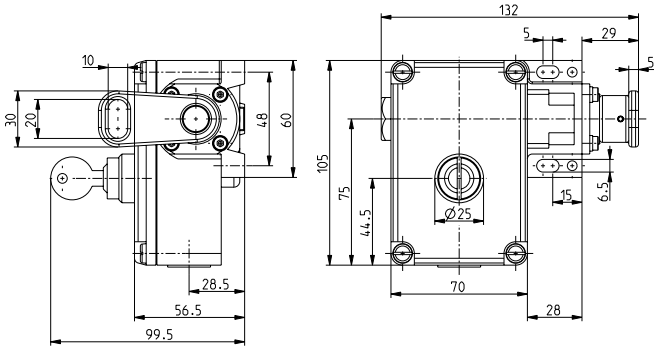
Артикул №: по запросу

### Особенности / опции

- Металлический корпус
- 2 контакта
- Длина троса до 2 x 100 м

- Разблокирование ключом
- Определение натяжения или обрыва троса

### Размеры



### Технические данные

Стандарты	EN 60947-5-1, -5; EN ISO 13850; EN ISO 13849-1
Корпус	Алюминиевый сплав, литой под давлением, усиленный
Крышка	стеклонаполненный, ударопрочный термопластик Ультрамид
Класс защиты	IP 54 по IEC/EN 60529
Материал контактов	серебро
Контактная группа	переключающие контакты с двойным разрывом
Переключающая система	скачковое переключение, положительный размыкаемый Нормально Замкнутый контакт

Подключение	штеккер подключения
Сечение проводов подключения	макс. 2.5 мм <sup>2</sup> (включая клеммы)
Кабельные входы	2 x M20 x 1,5
V <sub>10d</sub> (10 % поимённый ввод)	200 000
T <sub>M</sub>	макс. 20 лет
U <sub>imp</sub>	6 kV
U <sub>i</sub>	400 V
I <sub>the</sub>	6 A
Категории использования	AC-15
I <sub>e</sub> /U <sub>e</sub>	6 A/400 VAC
Защита от короткого замыкания	6 A gG/gN предохранитель
Окружающая температура	-25 °C ... +70 °C
Механическая долговечность	> 100 000 циклов включения
Максимальная длина троса	2 x 100 м
Признаки	Определение натяжения или обрыва троса

Сертификаты тестов

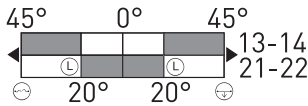


Ошибки и технические изменения оставляются за собой.

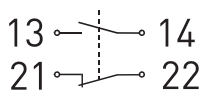
### Диаграмма хода контактов

#### Скачкообразное переключение

1 НЗ контакт/1 НР контакт



### Коммутационная схема



Примечание:  
через каждые 4 м необходима опора троса. Для монтажа должны применяться 2 компенсационные пружины Тур ZS 73/75 S, см. принадлежности.