



## Аварийные тросовые выключатели

### ZS 75 10/1S VD / 295-390 N

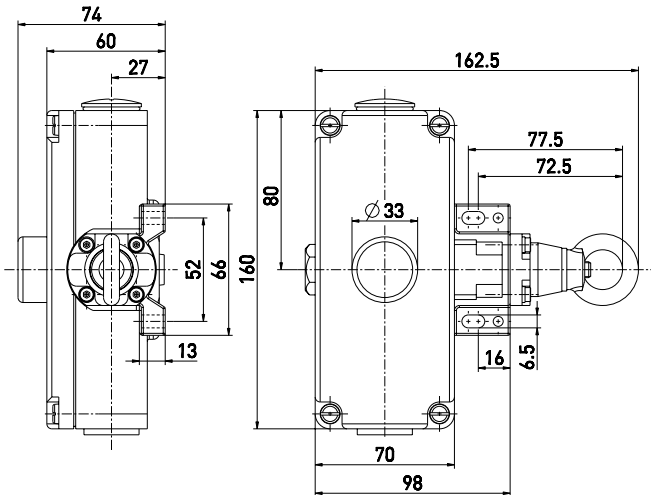
Артикул №: 1048345 (Старый артикул №: 75141501)

#### Особенности / опции

- Металлический корпус
- 2 контакта
- Длина троса до 130 м

- Настраиваемое усилие приведения в действие: 295-390 N
- Разблокирование нажимной кнопкой (VD)
- Определение натяжения или обрыва троса

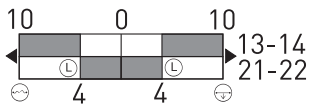
#### Размеры



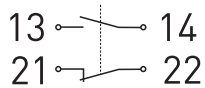
#### Диаграмма хода контактов

#### Скачкообразное переключение

1 НЗ контакт/1 НР контакт



#### Коммутационная схема



#### Примечание:

через каждые 5 м необходима опора троса. Один тросовый кауш имеется в комплекте поставки.

#### Технические данные

|  |   |
|--|---|
| Стандарты                                    | EN 60947-5-1, -5;<br>EN ISO 13850; EN ISO 13849-1                                     |
| Корпус                                       | Алюминиевый сплав, литой под давлением, усиленный                                     |
| Крышка                                       | Алюминиевый сплав, литой под давлением, усиленный                                     |
| Класс защиты                                 | IP 54 по IEC/EN 60529   |
| Материал контактов                           | серебро   |
| Коммутирующие элементы                       | переключающие контакты с двойным разрывом   |
| Переключающая система                        | скачковое переключение, положительный размыкаемый<br>Нормально замкнутый контакт<br>⊖ |
| Вид подключения                              | штеккер подключения   |
| Сечение проводов подключения                 | макс. 2.5 мм <sup>2</sup><br>(включая клеммы)   |
| Кабельные входы                              | 2 x M25 x 1,5   |
| V <sub>10d</sub> (10 % номинальной нагрузки) | 200 000   |
| T <sub>M</sub>                               | макс. 20 лет  |
| U <sub>imp</sub>                             | 6 kV  |
| U <sub>i</sub>                               | 400 V   |
| I <sub>the</sub>                             | 6 A   |
| Категории использования                      | AC-15   |
| I <sub>e</sub> /U <sub>e</sub>               | 6 A/400 VAC   |
| Защита от короткого замыкания                | 6 A gG/gN предохранитель  |
| Температура окружающей среды                 | -25 °C ... +70 °C   |
| Мех. долговечность                           | > 100 000 циклов включения  |
| Максимальная длина троса                     | 130 м   |
| Признаки                                     | Определение натяжения или обрыва троса  |
| Сертификаты тестов                           |   |
| Weight                                       | 1125 g  |

Ошибки и технические изменения оставляются за собой.