



## Аварийные тросовые выключатели

### ZS 75 2Ö/2S VS / 295-390 N

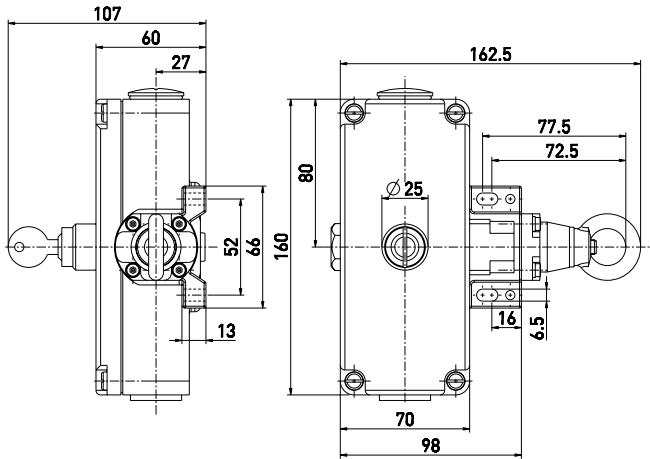
Артикул №: 1048419 (Старый артикул №: 75441602)

#### Особенности / опции

- Металлический корпус
- 4 контакта
- Длина троса до 130 м

- Настраиваемое усилие приведения в действие: 295-390 N
- Разблокирование ключом
- Определение натяжения или обрыва троса

#### Размеры



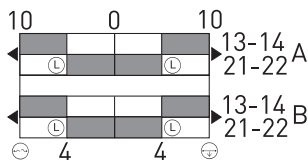
#### Технические данные

Стандарты	EN 60947-5-1, -5; EN ISO 13850; EN ISO 13849-1
Корпус	Алюминиевый сплав, литой под давлением, усиленный
Крышка	Алюминиевый сплав, литой под давлением, усиленный
Класс защиты	IP 54 по IEC/EN 60529
Материал контактов	серебро
Коммутирующие элементы	2 НЗ контакта/2 НР контакта с двойным разрывом цепи
Переключающая система	скачковое переключение, положительный размыкаемый Нормально Замкнутый контакт ⊖
Вид подключения	штеккер подключения
Сечение проводов подключения	макс. 2.5 мм <sup>2</sup> (включая клеммы)
Кабельные входы	2 x M25 x 1,5
$V_{10d}$ (10 % номинальной нагрузки)	200 000
$T_M$	макс. 20 лет
$U_{imp}$	6 kV
$U_i$	400 V
$I_{the}$	6 A
Категории использования	AC-15
$I_e/U_e$	6 A/400 VAC
Защита от короткого замыкания	6 A gG/gN предохранитель
Температура окружающей среды	-25 °C ... +70 °C
Мех. долговечность	> 100 000 циклов включения
Максимальная длина троса	130 м
Признаки	Определение натяжения или обрыва троса
Сертификаты тестов	
Weight	1200 g

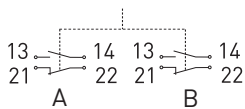
#### Диаграмма хода контактов

#### Скачкообразное переключение

2 НЗ контакта/2 НР контакта



#### Коммутационная схема



#### Примечание:

через каждые 5 м необходима опора троса. Один тросовый кауш имеется в комплекте поставки.

Ошибки и технические изменения оставляются за собой.