



Аварийные тросовые выключатели

ZS 75 2Ö/2S VS / 120-180 N

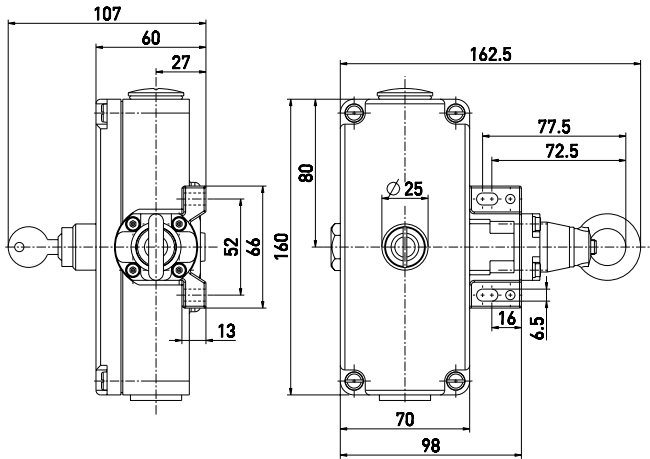
Артикул №: 1048421 (Старый артикул №: 75441604)

Особенности / опции

- Металлический корпус
- 4 контакта
- Длина троса до 130 м

- Настраиваемое усилие приведения в действие: 120-180 N
- Разблокирование ключом
- Определение натяжения или обрыва троса

Размеры

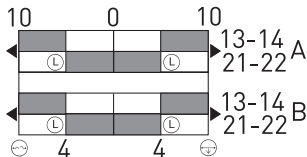


Технические данные

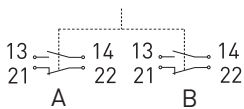
| | |
|--|--|
| Стандарты | EN 60947-5-1, -5; EN ISO 13850; EN ISO 13849-1 |
| Корпус | Алюминиевый сплав, литой под давлением, усиленный |
| Крышка | Алюминиевый сплав, литой под давлением, усиленный |
| Класс защиты | IP 54 по IEC/EN 60529 |
| Материал контактов | серебро |
| Коммутирующие элементы | 2 НЗ контакта/2 НР контакта с двойным разрывом цепи |
| Переключающая система | скачковое переключение, положительный размыкаемый Нормально Замкнутый контакт ⊖ |
| Вид подключения | штеккер подключения |
| Сечение проводов подключения | макс. 2.5 мм ² (включая клеммы) |
| Кабельные входы | 2 x M25 x 1,5 |
| V _{10d} (10 % номинальной нагрузки) | 200 000 |
| T _M | макс. 20 лет |
| U _{imp} | 6 kV |
| U _i | 400 V |
| I _{the} | 6 A |
| Категории использования | AC-15 |
| I _e /U _e | 6 A/400 VAC |
| Защита от короткого замыкания | 6 A gG/gN предохранитель |
| Температура окружающей среды | -25 °C ... +70 °C |
| Мех. долговечность | > 100 000 циклов включения |
| Максимальная длина троса | 130 м |
| Признаки | Определение натяжения или обрыва троса |
| Сертификаты тестов | |
| Weight | 1015 g |

Диаграмма хода контактов

Скачкообразное переключение
2 НЗ контакта/2 НР контакта



Коммутационная схема



Примечание:

через каждые 5 м необходима опора троса. Один тросовый кауш имеется в комплекте поставки.

Ошибки и технические изменения оставляются за собой.