



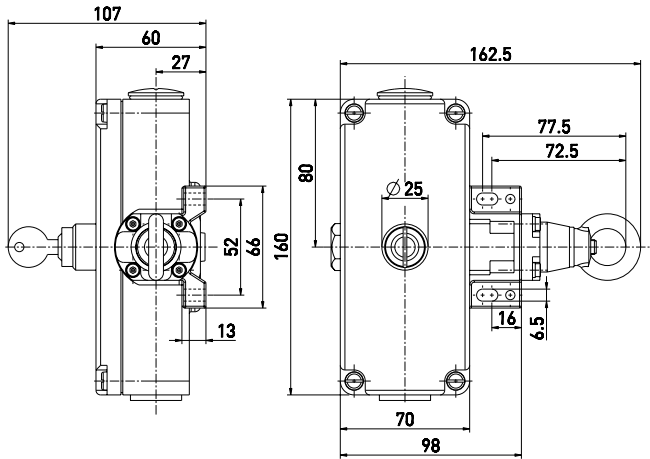
Аварийные тросовые выключатели ZS 75 4Ö VS / 295-390 N Артикул №: по запросу

Особенности / опции

- Металлический корпус
- 4 контакта
- Длина троса до 130 м

- Настраиваемое усилие приведения в действие: 295-390 N
- Разблокирование ключом
- Определение натяжения или обрыва троса

Размеры

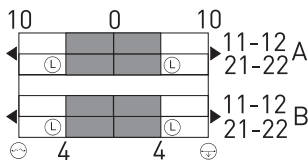


Технические данные

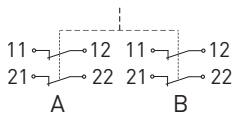
Стандарты	EN 60947-5-1, -5; EN ISO 13850; EN ISO 13849-1
Корпус	Алюминиевый сплав, литой под давлением, усиленный
Крышка	Алюминиевый сплав, литой под давлением, усиленный
Класс защиты	IP 54 по IEC/EN 60529
Материал контактов	серебро
Коммутирующие элементы	переключающие контакты с двойным разрывом или 2 Нормально разомкнутых и 2 Нормально замкнутых или 4 Нормально замкнутых
Переключающая система	скачковое переключение, положительный размыкаемый Нормально Замкнутый контакт
Вид подключения	⊖ штеккер подключения
Сечение проводов подключения	макс. 2.5 мм ² (включая клеммы)
Кабельные входы	2 x M25 x 1,5
V _{10d} (10 % номинальной нагрузки)	200 000
T _M	макс. 20 лет
U _{imp}	6 kV
U _i	400 V
I _{the}	6 A
Категории использования	AC-15
I _e /U _e	6 A/400 VAC
Защита от короткого замыкания	6 A gG/gN предохранитель
Температура окружающей среды	-25 °C ... +70 °C
Мех. долговечность	> 100 000 циклов включения
Максимальная длина троса	130 м
Признаки	Определение натяжения или обрыва троса
Сертификаты тестов	

Диаграмма хода контактов

Скачкообразное переключение 4 НЗ контакта



Коммутационная схема



Примечание:
через каждые 5 м необходима опора троса. Один тросовый кауш имеется в комплекте поставки.

Ошибки и технические изменения оставляются за собой.