



Аварийные тросовые выключатели

ZS 75 4Ö WVD / 120-180 N

Артикул №: 1052560 (Старый артикул №: 75942910)

Особенности / опции

- Металлический корпус
- 4 контакта
- Длина троса до 130 м
- Настраиваемое усилие приведения в действие: 120-180 N

- Разблокирование нажимной кнопкой (VD)
- Определение натяжения или обрыва троса
- Находящаяся снаружи манжета W для защиты от проникновения грязи

Размеры

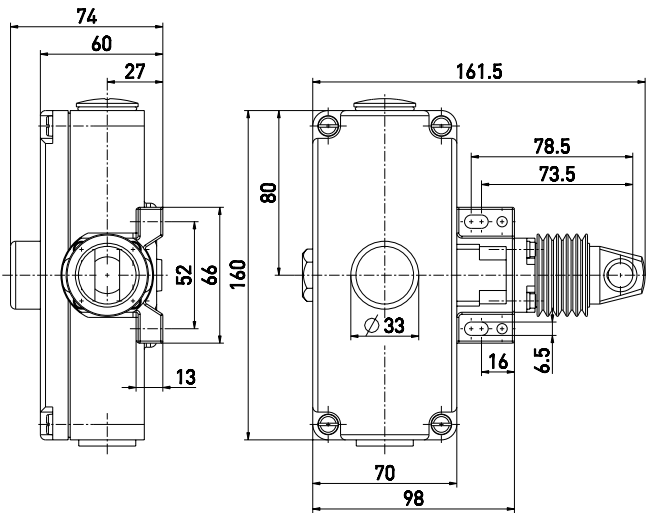
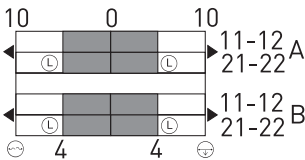
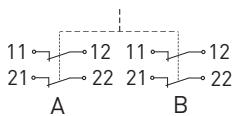


Диаграмма хода контактов

Скачкообразное переключение
4 НЗ контакта



Коммутационная схема



Примечание:
через каждые 5 м необходима опора троса. Один тросовый кауш имеется в комплекте поставки.

Технические данные

| | |
|--|---|
| Стандарты | EN 60947-5-1, -5; EN ISO 13850; EN ISO 13849-1 |
| Корпус | Алюминиевый сплав, литой под давлением, усиленный |
| Крышка | Алюминиевый сплав, литой под давлением, усиленный |
| Класс защиты | IP 65 по IEC/EN 60529 |
| Материал контактов | серебро |
| Коммутирующие элементы | переключающие контакты с двойным разрывом или 2Normally разомкнутых и 2Normally замкнутых или 4Normally замкнутых |
| Переключающая система | скачковое переключение, положительный размыкаемый Normally Замкнутый контакт |
| Вид подключения | штеккер подключения |
| Сечение проводов подключения | макс. 2.5 мм ² (включая клеммы) |
| Кабельные входы | 2 x M25 x 1,5 |
| V _{10d} (10 % номинальной нагрузки) | 200 000 |
| T _M | макс. 20 лет |
| U _{imp} | 6 kV |
| U _i | 400 V |
| I _{the} | 6 A |
| Категории использования | AC-15 |
| I _e /U _e | 6 A/400 VAC |
| Защита от короткого замыкания | 6 A gG/gN предохранитель |
| Температура окружающей среды | -25 °C ... +70 °C |
| Мех. долговечность | > 100 000 циклов включения |
| Максимальная длина троса | 130 м |
| Признаки | Определение натяжения или обрыва троса |
| Сертификаты тестов | |
| Weight | 980 g |

Ошибки и технические изменения оставляются за собой.