



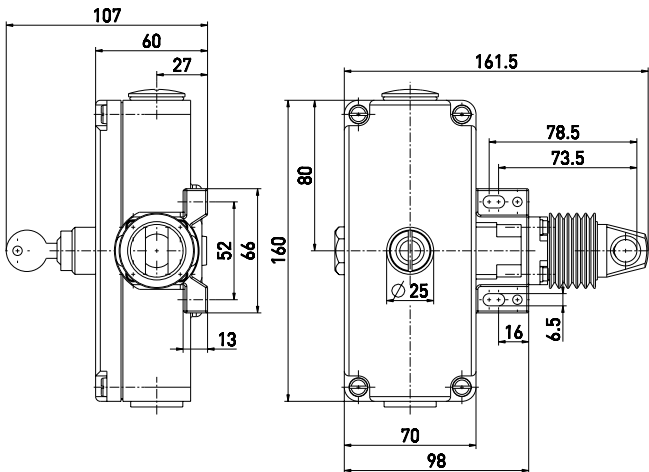
## Аварийные тросовые выключатели ZS 75 4Ö WVS / 120-180 N Артикул №: по запросу

### Особенности / опции

- Металлический корпус
- 4 контакта
- Длина троса до 130 м
- Настраиваемое усилие приведения в действие: 120-180 N

- Разблокирование ключом
- Определение натяжения или обрыва троса
- Находящаяся снаружи манжета W для защиты от проникновения грязи

### Размеры

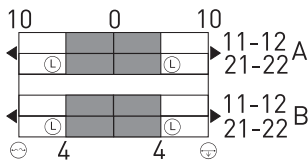


### Технические данные

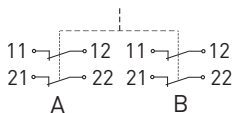
Стандарты	EN 60947-5-1, -5; EN ISO 13850; EN ISO 13849-1
Корпус	Алюминиевый сплав, литой под давлением, усиленный
Крышка	Алюминиевый сплав, литой под давлением, усиленный
Класс защиты	IP 54 по IEC/EN 60529
Материал контактов	серебро
Коммутирующие элементы	переключающие контакты с двойным разрывом или 2Normally разомкнутых и 2Normally замкнутых или 4Normally замкнутых
Переключающая система	скачковое переключение, положительный размыкаемый Normally Замкнутый контакт

### Диаграмма хода контактов

#### Скачкообразное переключение 4 НЗ контакта



### Коммутационная схема



#### Примечание:

через каждые 5 м необходима опора троса. Один тросовый кауш имеется в комплекте поставки.

Вид подключения	штеккер подключения
Сечение проводов подключения	макс. 2.5 мм <sup>2</sup> (включая клеммы)
Кабельные входы	2 x M25 x 1,5
$V_{10d}$ (10 % номинальной нагрузки)	200 000
$T_M$	макс. 20 лет
$U_{imp}$	6 kV
$U_i$	400 V
$I_{the}$	6 A
Категории использования	AC-15
$I_e/U_e$	6 A/400 VAC
Защита от короткого замыкания	6 A gG/gN предохранитель
Температура окружающей среды	-25 °C ... +70 °C
Мех. долговечность	> 100 000 циклов включения
Максимальная длина троса	130 м
Признаки	Определение натяжения или обрыва троса

#### Сертификаты тестов



Ошибки и технические изменения оставляются за собой.