



Аварийные тросовые выключатели

ZS 75 S 10/1S VS

Артикул №: 1048340 (Старый артикул №: 75130601)

Особенности / опции

- Металлический корпус
- 2 контакта
- Длина троса до 2 x 100 м

- Разблокирование ключом
- Определение натяжения или обрыва троса

Размеры

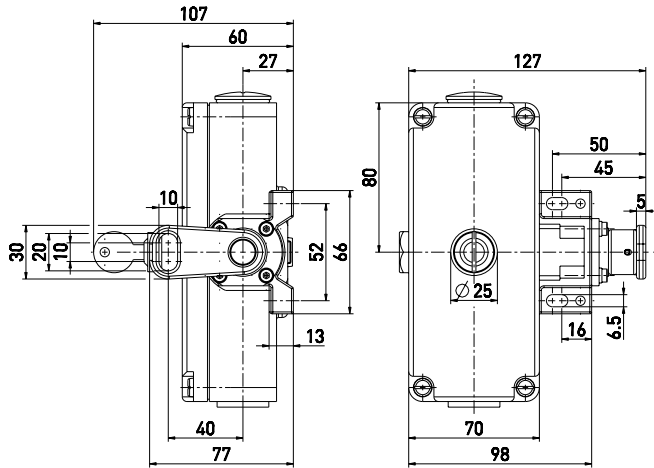
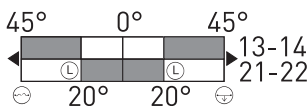


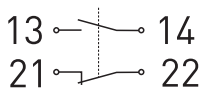
Диаграмма хода контактов

Скачкообразное переключение

1 НЗ контакт/1 НР контакт



Коммутационная схема



Примечание:

через каждые 4 м необходима опора троса. Для монтажа должны применяться 2 компенсационные пружины Тур ZS 73/75 S, см. принадлежности.

Технические данные

Стандарты	EN 60947-5-1, -5; EN ISO 13850; EN ISO 13849-1
Корпус	Алюминиевый сплав, литой под давлением, усиленный
Крышка	Алюминиевый сплав, литой под давлением, усиленный
Класс защиты	IP 54 по IEC/EN 60529
Материал контактов	серебро
Коммутирующие элементы	переключающие контакты с двойным разрывом
Переключающая система	скачковое переключение, положительный размыкаемый Нормально замкнутый контакт ⊖
Вид подключения	штеккер подключения
Сечение проводов подключения	макс. 2.5 мм ² (включая клеммы)
Кабельные входы	2 x M25 x 1,5
V _{10d} (10 % номинальной нагрузки)	200 000
T _M	макс. 20 лет
U _{imp}	6 kV
U _i	400 V
I _{the}	6 A
Категории использования	AC-15
I _e /U _e	6 A/400 VAC
Защита от короткого замыкания	6 A gG/gN предохранитель
Температура окружающей среды	-25 °C ... +70 °C
Мех. долговечность	> 100 000 циклов включения
Максимальная длина троса	2 x 100 м
Признаки	Определение натяжения или обрыва троса
Сертификаты тестов	
Weight	1040 g

Ошибки и технические изменения оставляются за собой.