



Аварийные тросовые выключатели ZS 80 2Ö/2S WVD

Артикул №: 1177916 (Старый артикул №: 72942501)

Особенности / опции

- Металлический корпус
- 4 контакта
- Индикатор положения и встроенная кнопка аварийного выключения
- Длина троса до 100 м

- Усилие начального натяжения 100 N
- Поворотный рычаг для разблокирования и для отображения состояния коммутации
- С находящейся снаружи уплотнительной манжетой
- Определение натяжения или обрыва троса

Размеры

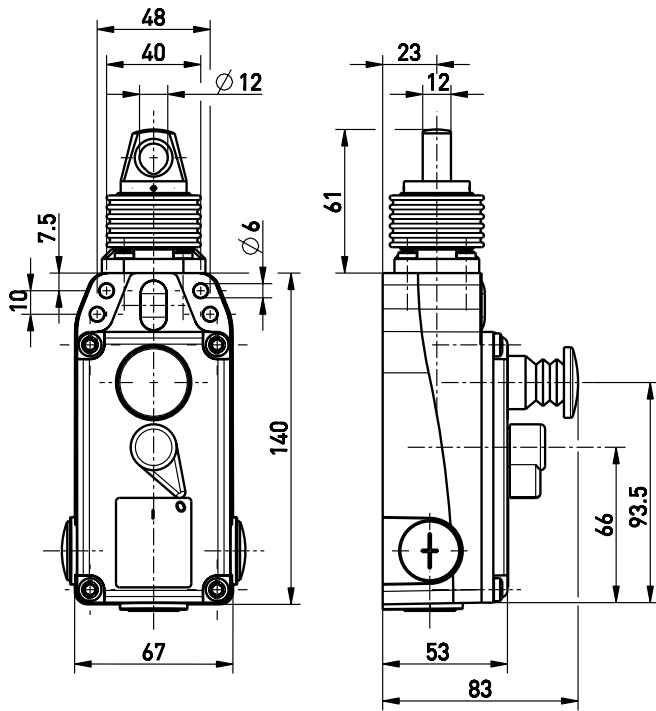
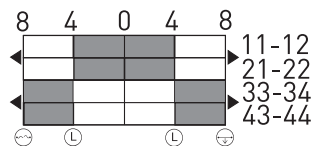
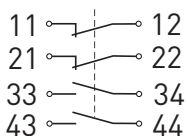


Диаграмма хода контактов

Скачкообразное переключение
2 НЗ контакта/2 НР контакта



Коммутационная схема



Note:

At 5 m distance intermediate wire supports are required. One

Технические данные

Стандарты	EN 60947-5-1, -5; EN ISO 13850; EN ISO 13849-1
Корпус	Алюминиевый сплав, литой под давлением, усиленный
Крышка	стеклонаполненный, ударопрочный термопластик Ультрамид
Класс защиты	IP 67 по IEC/EN 60529
Материал контактов	серебро
Коммутирующие элементы	2 НЗ контакта/2 НР контакта с двойным разрывом цепи
Переключающая система	плавное переключение, положительный размыкаемый Нормально замкнутый контакт
Вид подключения	2 x 4 полюсная клеммная колодка
Кабельные входы	3 x M20 x 1,5
Сечение проводов подключения	макс. 2.5 мм ² (включая клеммы)
V_{10d} (10 % номинальной нагрузки)	200 000
T_M	макс. 20 лет
U_{imp}	2,5 kV
U_i	250 V
I_{the}	2 A
Категории использования	AC-15
I_e/U_e	2 A/250 VAC
Защита от короткого замыкания	2 A gG/gN предохранитель
Температура окружающей среды	-25 °C ... +70 °C
Мех. долговечность	> 100 000 циклов включения
Максимальная длина троса	100 м
Признаки	Определение натяжения или обрыва троса
Сертификаты тестов	
Weight	700 g

Ошибки и технические изменения оставляются за собой.



Аварийные тросовые выключатели

ZS 80 2Ö/2S WVD

Артикул №: 1177916 (Старый артикул №: 72942501)

wire thimble is provided.