



## Аварийные тросовые выключатели ZS 80 4Ö WVD

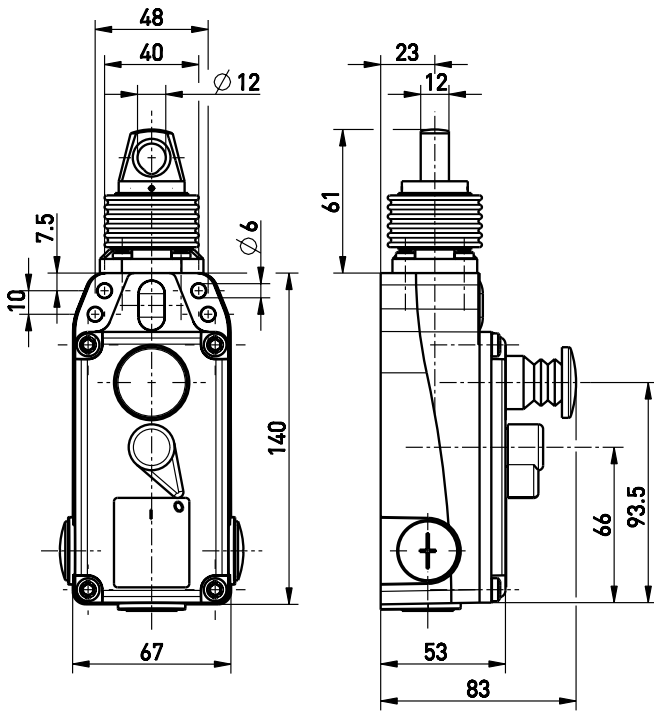
Артикул №: 1178759 (Старый артикул №: 72942503)

### Особенности / опции

- Металлический корпус
- 4 контакта
- Индикатор положения и встроенная кнопка аварийного выключения
- Длина троса до 100 м

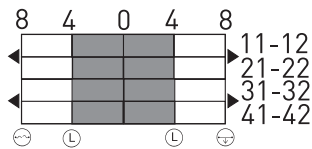
- Усилие начального натяжения 100 N
- Поворотный рычаг для разблокирования и для отображения состояния коммутации
- С находящейся снаружи уплотнительной манжетой
- Определение натяжения или обрыва троса

### Размеры

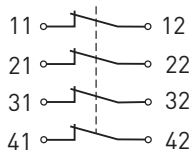


### Диаграмма хода контактов

Скачкообразное переключение  
4 НЗ контакта



### Коммутационная схема



### Note:

At 5 m distance intermediate wire supports are required. One

### Технические данные

Стандарты	EN 60947-5-1, -5; EN ISO 13850; EN ISO 13849-1
Корпус	Алюминиевый сплав, литой под давлением, усиленный
Крышка	стеклонаполненный, ударопрочный термопластик Ультрамид
Класс защиты	IP 67 по IEC/EN 60529
Материал контактов	серебро
Коммутирующие элементы	переключающие контакты с двойным разрывом или 2 Нормально разомкнутых и 2 Нормально замкнутых или 4 Нормально замкнутых
Переключающая система	плавное переключение, положительный размыкаемый Нормально замкнутый контакт
Вид подключения	2 x 4 полюсная клеммная колодка
Сечение проводов подключения	макс. 2.5 мм <sup>2</sup> (включая клеммы)
Кабельные входы	3 x M20 x 1,5
$V_{10d}$ (10 % номинальной нагрузки)	200 000
$T_M$	макс. 20 лет
$U_{imp}$	2,5 kV
$U_i$	250 V
$I_{the}$	2 A
Категории использования	AC-15
$I_e/U_e$	2 A/250 VAC
Защита от короткого замыкания	2 A gG/gN предохранитель
Температура окружающей среды	-25 °C ... +70 °C
Мех. долговечность	> 100 000 циклов включения
Максимальная длина троса	100 м
Признаки	Определение натяжения или обрыва троса
Сертификаты тестов	
Weight	690 g

Ошибки и технические изменения оставляются за собой.



Аварийные тросовые выключатели

ZS 80 4Ö WVD

Артикул №: 1178759 (Старый артикул №: 72942503)

wire thimble is provided.