



Аварийные тросовые выключатели

ZS 441 2Ö VD / 150 N

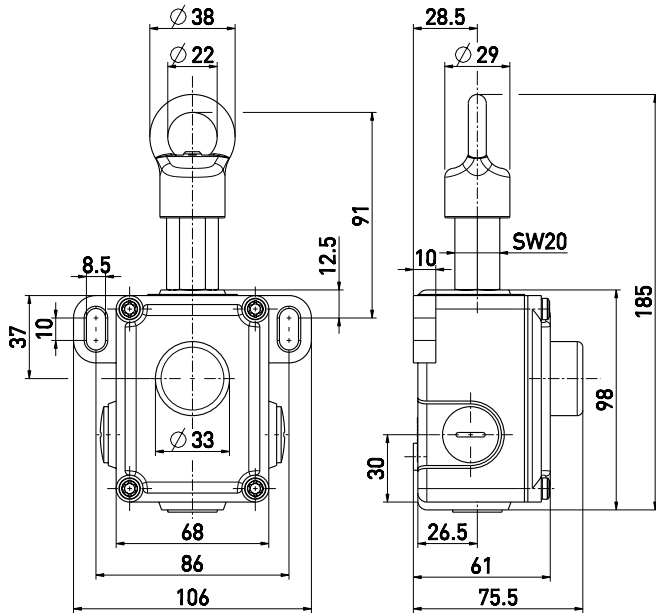
Артикул №: 1048301 (Старый артикул №: 74541502)

Особенности / опции

- Металлический корпус
- 2 контакта
- Длина троса до 60 м

- 150 N усилие начального натяжения для макс. 60 м
- Разблокирование нажимной кнопкой (VD)
- Определение натяжения или обрыва троса

Размеры

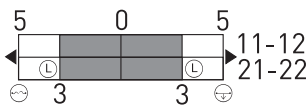


Технические данные

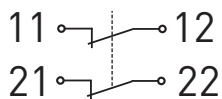
Стандарты	EN 60947-5-1, -5; EN ISO 13850; EN ISO 13849-1
Корпус	Алюминиевый сплав, литой под давлением, усиленный
Крышка	Алюминиевый сплав, литой под давлением, усиленный
Класс защиты	IP 65 по IEC/EN 60529
Материал контактов	серебро
Коммутирующие элементы	переключающие контакты с двойным размыканием, или 2 Normally замкнутых контакта
Переключающая система	скачковое переключение, положительный размыкаемый Normally Замкнутый контакт
Вид подключения	штеккер подключения
Сечение проводов подключения	макс. 2.5 мм ² (включая клеммы)
Кабельные входы	3 x M20 x 1,5
B_{10d} (10 % номинальной нагрузки)	200 000
T_M	макс. 20 лет
U_{imp}	6 kV
U_i	400 V
I_{the}	6 A
Категории использования	AC-15
I_e/U_e	6 A/400 VAC
Защита от короткого замыкания	6 A gG/gN предохранитель
Температура окружающей среды	-25 °C ... +70 °C
Мех. долговечность	> 100 000 циклов включения
Максимальная длина троса	60 м
Признаки	Определение натяжения или обрыва троса
Сертификаты тестов	
Weight	650 g

Диаграмма хода контактов

Скачкообразное переключение
2 НЗ контакта



Коммутационная схема



Note:

At 5 m distance intermediate wire supports are required. One wire thimble is provided.

Ошибки и технические изменения оставляются за собой.