



## Переключатели на безопасные режимы с отделяемым активатором ST 61 2Ö

Артикул №: 1047979 (Старый артикул №: 61553001)

### Особенности / опции

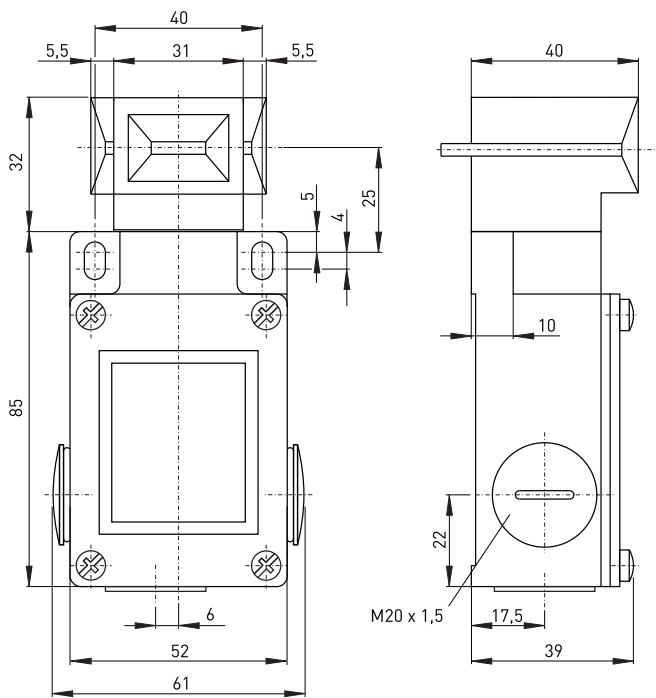
- Металлический корпус
- С защитной изоляцией
- Плавное переключение  $\ominus$ , переключающий контакт с двойным разрывом цепи
- 3 кабельных ввода M20 x 1,5

### Примечание

- Привод не поставляется в комплекте с выключателем

- Клеммная коробка
- Высокая долговечность
- Высокая надежность контакта при низких токах

### Размеры

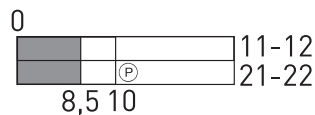


### Технические данные

<b>Стандарты</b>	EN ISO 13849-1; EN 60947-5-1; EN 1088; BG-GS-ET-15
<b>Корпус</b>	Алюминиевый сплав, литой под давлением, усиленный
<b>Класс защиты</b>	IP 65 по IEC/EN 60529
<b>Материал контактов</b>	серебро
<b>Переключающая система</b>	плавное переключение, положительный размыкаемый
<b>Коммутирующие элементы</b>	Нормально замкнутый контакт
<b>Вид подключения</b>	Переключ. контакт с двойным разрывом Zb или 2 НЗ
<b>Сечение проводов подключения</b>	контакта, гальванически раздельные контактные мосты
<b>Кабельные входы</b>	штеккер подключения
<b><math>V_{10d}</math> (10 % номинальной нагрузки)</b>	макс. 2.5 мм <sup>2</sup> (включая клеммы)
<b><math>T_M</math></b>	3 x M20 x 1,5
<b><math>U_{imp}</math></b>	2 миллиона
<b><math>I_e/U_e</math></b>	макс. 20 лет
<b>Мех. долговечность</b>	6 kV
<b>Категории использования</b>	6 A/400 VAC
<b>Защита от короткого замыкания</b>	> 1 миллион циклов включения
<b>Перемещение положительного размыкания</b>	AC-15
<b>Температура окружающей среды</b>	6 A gG/gN предохранитель
<b>Мех. долговечность</b>	10 мм
<b>Сертификаты тестов</b>	-20 °C ... +80 °C
<b>Weight</b>	> 1 миллион циклов включения
	332 g

### Диаграмма хода контактов

Плавное переключение 2 НЗ контакта



Note  
 Inserted position of actuator = 0 in switching diagram.  
 The actuator is not included with the switches.

Ошибки и технические изменения оставляются за собой.



## Переключатели на безопасные режимы с отделяемым активатором ST 61 2Ö

Артикул №: 1047979 (Старый артикул №: 61553001)

### Коммутационная схема

