



Датчики с функцией безопасности BZ 16-02U

Артикул №: 1049695 (Старый артикул №: 90570003)

Особенности / опции

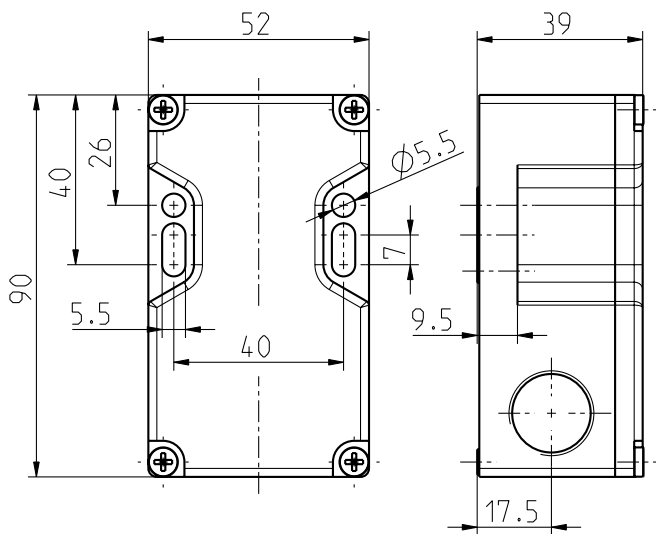
- Пластиковый корпус
- Высокая долговечность
- Разнообразные входы: индуктивный принцип действия или датчик Холла
- Внутренний мониторинг, высокая защита от манипуляций
- Гальванически развязанные выходы

- 2 НЗ контакта
- Плоскость приведения в действие: приведение в действие снизу "U"
- коммутационная способность s_{ao} 10 мм, s_{ar} 20 мм
- Клеммная коробка

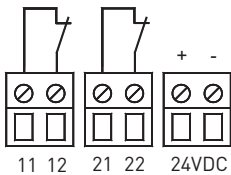
Примечание

- Привод не поставляется в комплекте с выключателем

Размеры



Коммутационная схема




Технические данные

| | |
|---|---|
| Стандарты | EN 61000-6-1, -2, -3, -4; EN 60947-5-2; EN 60947-5-3/PDF-M*; EN 954-1; EN 1088; EN ISO 13849-1; DIN EN 62061; 2004/108/EG |
| Корпус | Укрепленный стекловолокном, термопласт, самопогасающий |
| расстояние срабатывания | Гарантированное расстояние включения s_{ao} = 10 мм, Гарантированное расстояние выключения s_{ar} = 20 мм (Если вблизи датчика или приво прибл. 6 мм |
| Гистерезис | |
| Сдвиг центров | |
| Точность повторения | < 1 мм |
| Защитно-технические характеристики: | |
| EN 954-1 | Категория 4 * |
| EN ISO 13849-1 | PL e |
| T_M | макс. 20 лет |
| $MTTF_d$ | 57,8 лет |
| DIN EN 62061 | SIL CL 3 |
| PFH_D | $\geq 3 \times 10^{-8}$ |
| I_e/U_e | 160 mA/24 VDC \pm 15 % (с защитой от переполюсовки) |
| Остаточный ток | \leq 70 mA |
| Защита от короткого замыкания U_e | 0,25 A (инерционно) |
| Выходы | 2 цепи разблокирования (2 НЗ контакта) |
| Переключаемое Напряжение | макс. 250 VAC |
| Условный расчетный ток короткого замыкания | 100 A |
| Падение напряжения | см. Сопротивление контактов |
| Защита от короткого замыкания | 4 A (gL/gG) предвключенный |
| Категории использования | AC-15; DC-13 |
| I_e/U_e выходы | 3 A/230 VAC; 4 A/24 VDC |
| U_i | 250 VAC |
| Категория перенапряжения | III |
| Степень загрязнения | 3 |
| U_{imp} | 4 kV |



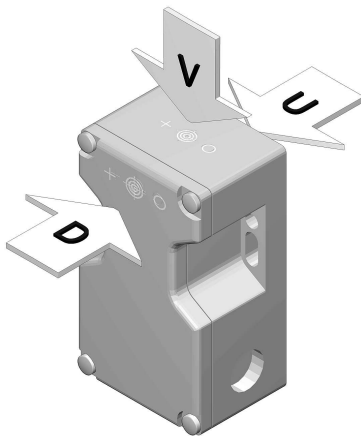
Датчики с функцией безопасности BZ 16-02U

Артикул №: 1049695 (Старый артикул №: 90570003)

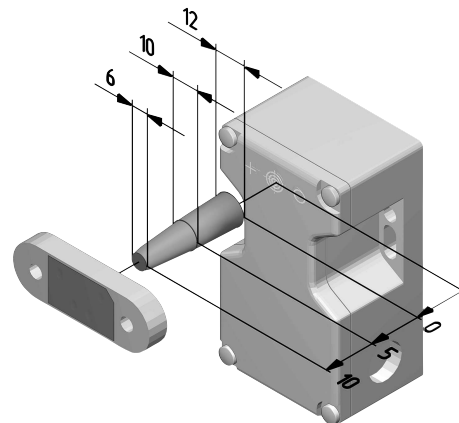
| | |
|------------------------------|--|
| Макс. частота включений | 1 Hz |
| Время риска | < 200 ms |
| Класс защиты | IP 67 по IEC/EN 60529 |
| Температура окружающей среды | 0 °C ... +55 °C |
| Мех. долговечность | 50 миллионов циклов включения |
| Контакты | AgSnO самоочищающиеся, принудительно управляемые |
| Сопротивление контактов | 100 mΩ в новом состоянии |
| Вид подключения | Кабельный ввод M20 x 1,5, Корпус клеммной коробки с самооткрывающимися клеммами для макс. 2 x 1,5 мм ² (вкл. наконечники) |
| Сертификаты тестов |  |
| [Без названия] | * действует только в комбинации с модулем безопасности |
| Weight | 240 g |

Ошибки и технические изменения оставляются за собой.

Направления приведения в действие



Осевой сдвиг

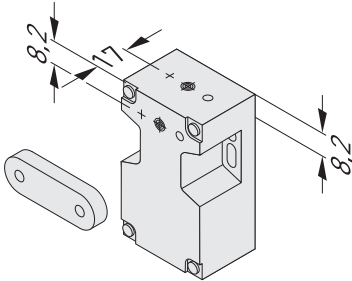




Датчики с функцией безопасности BZ 16-02U

Артикул №: 1049695 (Старый артикул №: 90570003)

Actuator positioning



Боковое набегание

