



Датчики с функцией безопасности BZ 16-11V

Артикул №: 1052864 (Старый артикул №: 90570004)

Особенности / опции

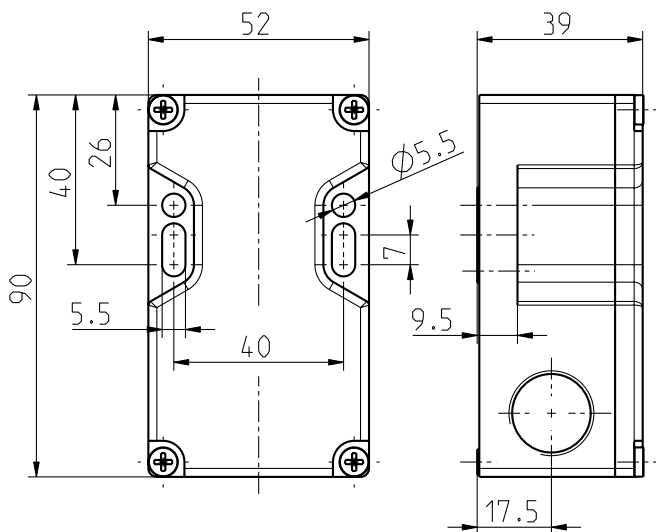
- Пластиковый корпус
- Высокая долговечность
- Разнообразные входы: индуктивный принцип действия или датчик Холла
- Внутренний мониторинг, высокая защита от манипуляций
- Гальванически развязанные выходы

- 1 НЗ контакт/1 НР контакт
- Плоскость приведения в действие: приведение в действие с лицевой стороны "V"
- коммутационная способность s_{ao} 10 мм, s_{ar} 20 мм
- Клеммная коробка

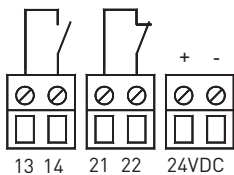
Примечание

- Привод не поставляется в комплекте с выключателем

Размеры



Коммутационная схема




Технические данные

Стандарты	EN 61000-6-1, -2, -3, -4; EN 60947-5-2; EN 60947-5-3/PDF-M*; EN 954-1; EN 1088; EN ISO 13849-1; DIN EN 62061; 2004/108/EG
Корпус	Укрепленный стекловолокном, термопласт, самопогасающий
расстояние срабатывания	Гарантированное расстояние включения s_{ao} = 10 мм, Гарантированное расстояние выключения s_{ar} = 20 мм (Если вблизи датчика или приво прибл. 6 мм
Гистерезис	
Сдвиг центров	
Точность повторения	< 1 мм
Защитно-технические характеристики:	
EN 954-1	Категория 4 *
EN ISO 13849-1	PL e
T_M	макс. 20 лет
$MTTF_d$	57,8 лет
DIN EN 62061	SIL CL 3
PFH_D	$\geq 3 \times 10^{-8}$
I_e/U_e	160 mA/24 VDC \pm 15 % (с защитой от переплюсовки)
Остаточный ток	\leq 70 mA
Защита от короткого замыкания U_e	0,25 A (инерционно)
Выходы	2 цепи разблокирования (1 НЗ/1 НР контакт)
Переключаемое Напряжение	макс. 250 VAC
Условный расчетный ток короткого замыкания	100 A
Падение напряжения	см. Сопротивление контактов
Защита от короткого замыкания	4 A (gL/gG) предвключенный
Категории использования	AC-15; DC-13
I_e/U_e выходы	3 A/230 VAC; 4 A/24 VDC
U_i	250 VAC
Категория перенапряжения	III
Степень загрязнения	3
U_{imp}	4 kV



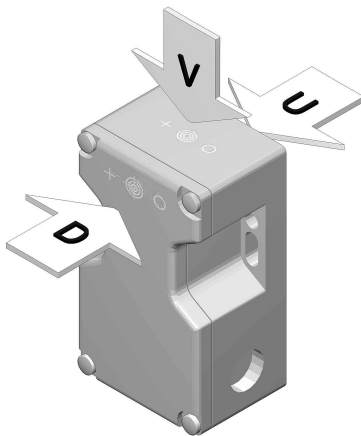
Датчики с функцией безопасности BZ 16-11V

Артикул №: 1052864 (Старый артикул №: 90570004)

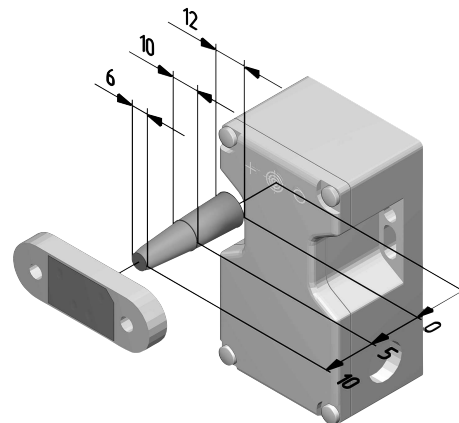
Макс. частота включений	1 Hz
Время риска	< 200 ms
Класс защиты	IP 67 по IEC/EN 60529
Температура окружающей среды	0 °C ... +55 °C
Мех. долговечность	50 миллионов циклов включения
Контакты	AgSnO самоочищающиеся, принудительно управляемые
Сопротивление контактов	100 mΩ в новом состоянии
Вид подключения	Кабельный ввод M20 x 1,5, Корпус клеммной коробки с самооткрывающимися клеммами для макс. 2 x 1,5 мм ² (вкл. наконечники)
Сертификаты тестов	
[Без названия]	* действует только в комбинации с модулем безопасности
Weight	230 g

Ошибки и технические изменения оставляются за собой.

Направления приведения в действие



Осевой сдвиг

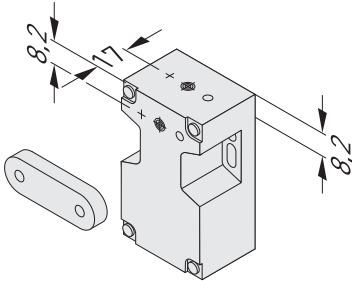




Датчики с функцией безопасности BZ 16-11V

Артикул №: 1052864 (Старый артикул №: 90570004)

Actuator positioning



Боковое набегание

