



## Датчики с функцией безопасности BZ 16-11U

Артикул №: 1052866 (Старый артикул №: 90570006)

### Особенности / опции

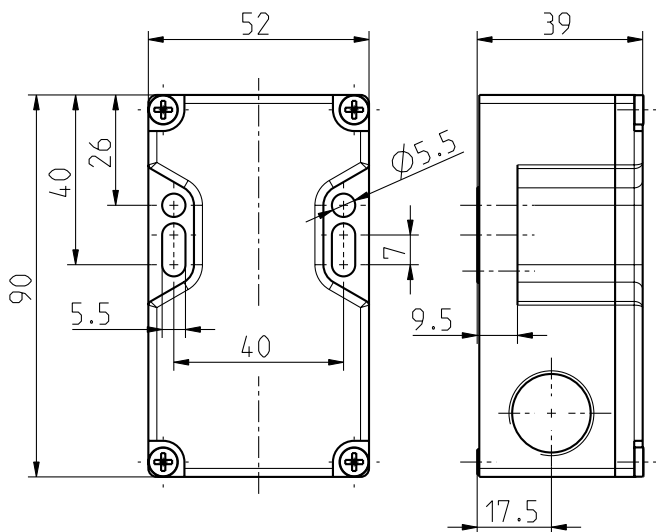
- Пластиковый корпус
- Высокая долговечность
- Разнообразные входы: индуктивный принцип действия или датчик Холла
- Внутренний мониторинг, высокая защита от манипуляций
- Гальванически развязанные выходы

- 1 НЗ контакт/1 НР контакт
- Плоскость приведения в действие: приведение в действие снизу "U"
- коммутационная способность  $s_{ao}$  10 мм,  $s_{ar}$  20 мм
- Клеммная коробка

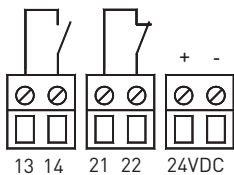
### Примечание

- Привод не поставляется в комплекте с выключателем

### Размеры



### Коммутационная схема




### Технические данные

<b>Стандарты</b>	EN 61000-6-1, -2, -3, -4; EN 60947-5-2; EN 60947-5-3/PDF-M*; EN 954-1; EN 1088; EN ISO 13849-1; DIN EN 62061; 2004/108/EG
<b>Корпус</b>	Укрепленный стекловолокном, термопласт, самопогающий
<b>расстояние срабатывания</b>	Гарантированное расстояние включения $s_{ao}$ = 10 мм, Гарантированное расстояние выключения $s_{ar}$ = 20 мм (Если вблизи датчика или приво прибл. 6 мм
<b>Гистерезис</b>	
<b>Сдвиг центров</b>	
<b>Точность повторения</b>	< 1 мм
<b>Защитно-технические характеристики:</b>	
EN 954-1	Категория 4 *
EN ISO 13849-1	PL e
$T_M$	макс. 20 лет
$MTTF_d$	57,8 лет
DIN EN 62061	SIL CL 3
$PFH_D$	$\geq 3 \times 10^{-8}$
$I_e/U_e$	160 mA/24 VDC $\pm$ 15 % (с защитой от переполюсовки)
<b>Остаточный ток</b>	$\leq$ 70 mA
<b>Защита от короткого замыкания <math>U_e</math></b>	0,25 A (инерционно)
<b>Выходы</b>	2 цепи разблокирования (1 НЗ/1 НР контакт)
<b>Переключаемое Напряжение</b>	макс. 250 VAC
<b>Условный расчетный ток короткого замыкания</b>	100 A
<b>Падение напряжения</b>	см. Сопротивление контактов
<b>Защита от короткого замыкания</b>	4 A (gL/gG) предвключенный
<b>Категории использования</b>	AC-15; DC-13
<b><math>I_e/U_e</math> выходы</b>	3 A/230 VAC; 4 A/24 VDC
$U_i$	250 VAC
<b>Категория перенапряжения</b>	III
<b>Степень загрязнения</b>	3
$U_{imp}$	4 kV



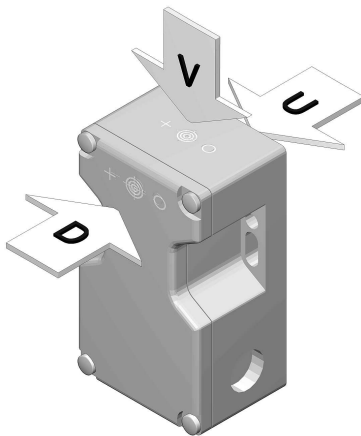
## Датчики с функцией безопасности BZ 16-11U

Артикул №: 1052866 (Старый артикул №: 90570006)

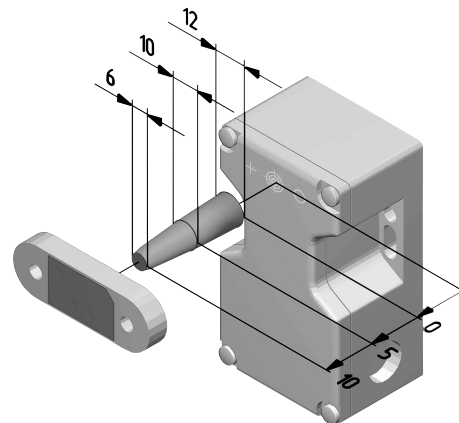
Макс. частота включений	1 Hz
Время риска	< 200 ms
Класс защиты	IP 67 по IEC/EN 60529
Температура окружающей среды	0 °C ... +55 °C
Мех. долговечность	50 миллионов циклов включения
Контакты	AgSnO самоочищающиеся, принудительно управляемые
Сопротивление контактов	100 mΩ в новом состоянии
Вид подключения	Кабельный ввод M20 x 1,5, Корпус клеммной коробки с самооткрывающимися клеммами для макс. 2 x 1,5 мм <sup>2</sup> (вкл. наконечники)
Сертификаты тестов	
[Без названия]	* действует только в комбинации с модулем безопасности
Weight	210 g

Ошибки и технические изменения оставляются за собой.

### Направления приведения в действие



### Осевой сдвиг

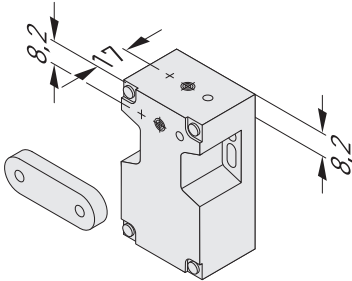




## Датчики с функцией безопасности BZ 16-11U

Артикул №: 1052866 (Старый артикул №: 90570006)

### Actuator positioning



### Боковое набегание

