



Датчики с функцией безопасности HS Si 4 1Ö/1S - 10m Артикул №: 1215789

Особенности / опции

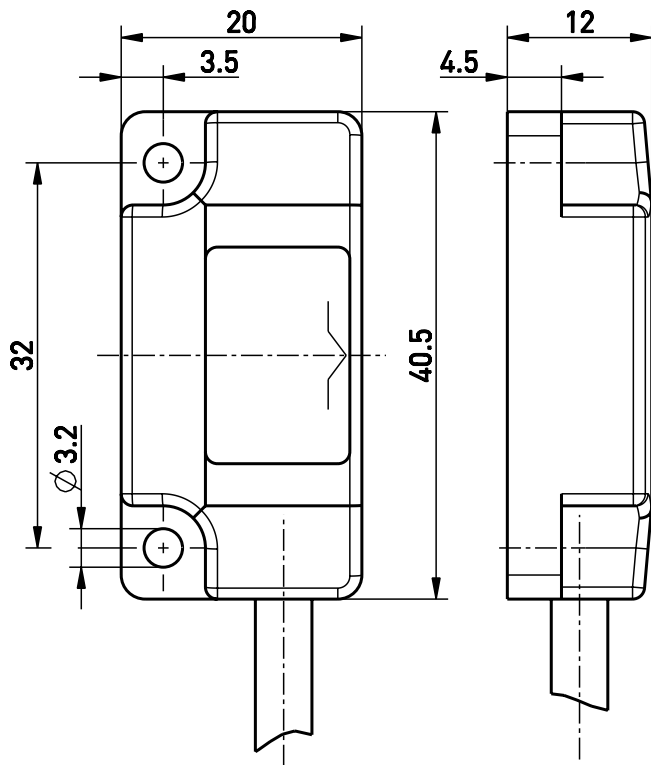
- Пластиковый корпус
- Высокая долговечность
- Высокая стойкость к шоку

Примечание

- Привод не поставляется в комплекте с выключателем

- Датчик Холла 1 НЗ контакт/1 НР контакт
- Гальванически развязанные каналы
- С готовой проводкой, длина кабеля 10 м

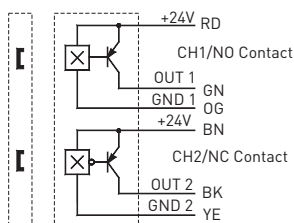
Размеры



Технические данные

Стандарты	EN ISO 13849-1; EN 60947-5-2; EN 60947-5-3/PDF-M*; EN 954-1; EN 1088
Корпус	Укрепленный стекловолокном термопласт ultramid A3XZG5, самопогасающий
Класс защиты	IP 67 по IEC/EN 60529
Переключающая система	Hall sensor, 2 galvanically separated channels, semiconductor 1 NC/1 NO contact cable 6 x AWG 26
Вид подключения	
Защитно-технические характеристики:	
EN 954-1	Категория 4 *
EN ISO 13849-1	PL e *
T_M	макс. 20 лет
$MTTF_d$	> 100 лет
Категории использования	DC-13, DC-12
I_e/U_e	40 mA / 24 VDC
U_e	10 ... 30 VDC
U_i	75 VDC
U_{imp}	1 kV
Остаточный ток	≤ 6 mA на канал
Падение напряжения	макс. 2,5 VDC
Время включения/выключения	< 1 ms
Время риска	< 100 ms
Защита от короткого замыкания	< 50 mA внутренний самовосстанавливающийся предохранитель
Частота включений	макс. 1000 Hz
Степень загрязнения	3
Класс защиты	II
Температура окружающей среды	-20 °C ... +70 °C
Предельные расстояния:	
S_{ao}	6 мм
S_{ar}	20 мм
[Без названия]	
Weight	160 g

Коммутационная схема



* действует только в комбинации с модулем безопасности



Датчики с функцией безопасности
HS Si 4 IÖ/IS - 10m
Артикул №: 1215789

Осевой сдвиг

Ошибки и технические изменения оставляются за собой.

