



Датчики с функцией безопасности HS Si 4 2Ö - 5m

Артикул №: 1188998 (Старый артикул №: 20470501)

Особенности / опции

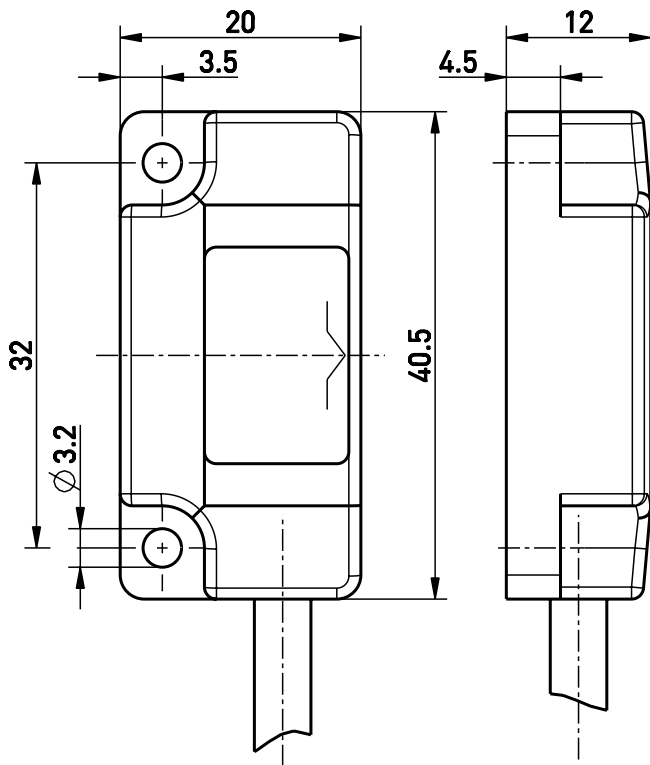
- Пластиковый корпус
- Высокая долговечность
- Высокая стойкость к шоку

Примечание

- Привод не поставляется в комплекте с выключателем

- Датчик Холла 2 НЗ контакта
- Гальванически развязанные каналы
- С готовой проводкой, длина кабеля 5 м

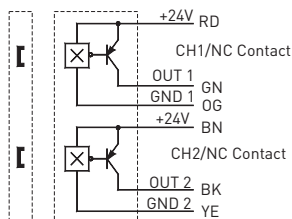
Размеры



Технические данные

Стандарты	EN ISO 13849-1; EN 60947-5-2; EN 60947-5-3/PDF-M*; EN 954-1; EN 1088
Корпус	Укрепленный стекловолокном термопласт ultramid A3XZG5, самогасающий
Класс защиты	IP 67 по IEC/EN 60529
Переключающая система	Hall sensor, 2 galvanically separated channels, semiconductor 2 NC contacts
Вид подключения	кабель 6 x AWG 26
Защитно-технические характеристики:	
EN 954-1	Категория 4 *
EN ISO 13849-1	PL e *
T_M	макс. 20 лет
$MTTF_d$	> 100 лет
Категории использования	DC-13, DC-12
I_e/U_e	40 mA / 24 VDC
U_e	10 ... 30 VDC
U_i	75 VDC
U_{imp}	1 kV
Остаточный ток	≤ 6 mA на канал
Падение напряжения	макс. 2,5 VDC
Время включения/выключения	< 1 ms
Время риска	< 100 ms
Защита от короткого замыкания	< 50 mA внутренний самовосстанавливающийся предохранитель
Частота включений	макс. 1000 Hz
Степень загрязнения	3
Класс защиты	II
Температура окружающей среды	-20 °C ... +70 °C
Предельные расстояния:	
s_{ao}	6 мм
s_{ar}	20 мм
[Без названия]	
	* действует только в комбинации с модулем безопасности

Коммутационная схема





Датчики с функцией безопасности HS Si 4 2Ö - 5m

Артикул №: 1188998 (Старый артикул №: 20470501)

Осевой сдвиг

Ошибки и технические изменения оставляются за собой.

