



Датчики с функцией безопасности

RC Si 56 10/1S - 2m

Артикул №: 1187349 (Старый артикул №: 25600201)

Особенности / опции

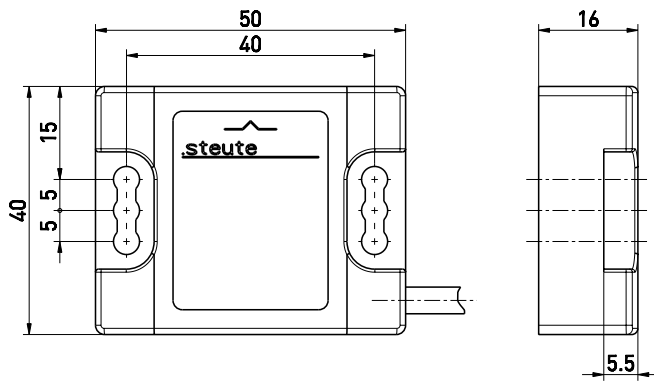
- Пластиковый корпус
- Высокая долговечность
- Геркон, кодирован

Примечание

- Привод не поставляется в комплекте с выключателем

- Приведение в действие с передней стороны
- Расстояние срабатывания до 6 мм
- С готовой проводкой

Размеры



Технические данные

| | |
|------------------------|------------------------------------------------------------------------------------|
| Стандарты | EN ISO 13849-1; EN 60947-5-3/PDF-M*; EN 954-1; EN 1088 |
| Корпус | Укрепленный стекловолокном, термопласт, самопогасающий IP 67 по IEC/EN 60529 |
| Класс защиты | герконовые контакты |
| Переключающая система | 1 НЗ/1 НР контакт |
| Коммутирующие элементы | Соединительные провода 4 x AWG 24 |
| Вид подключения | 2 м |
| Длина кабеля | |

Защитно-технические характеристики:

| | |
|---------------------------------------|---------------|
| EN 954-1 | Категория 4 * |
| EN ISO 13849-1 | PL e * |
| B_{10d} (10 % номинальной нагрузки) | 1 миллиона |
| T_M | макс. 20 лет |
| $MTTF_d$ | > 100 лет |

| | |
|----------------------------------|-----------------------|
| U_e | макс. 30 VDC |
| I_e | макс. 157 mA DC |
| Падение напряжения при I_{max} | 3,15 V |
| Ток короткого замыкания | макс. 750 mA на 50 ms |
| Частота включений | макс. 5 Hz |
| Класс защиты | II |
| Температура окружающей среды | -20 °C ... +70 °C |

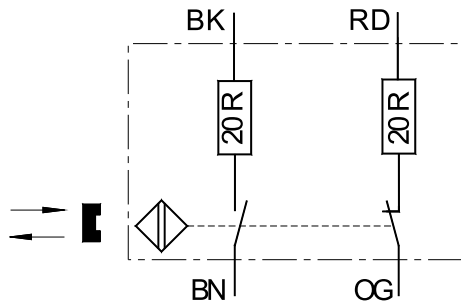
| | |
|---------------------|------------------------------------|
| Мех. долговечность | > 10 миллионов циклов включения |
| Точность повторения | < 0,5 мм |

| | |
|------------------------|-------|
| Предельные расстояния: | |
| S_{max} | 6 мм |
| S_{ao} | 4 мм |
| S_{ag} | 23 мм |

| | |
|----------------|-----------------------------------------------------------|
| [Без названия] | * действует только в комбинации с модулем безопасности |
| Weight | 92 g |

Ошибки и технические изменения оставляются за собой.

Коммутационная схема



Осевой сдвиг

