



Датчики с функцией безопасности RC Si 56 10/1S - LED - 10m Артикул №: по запросу

Особенности / опции

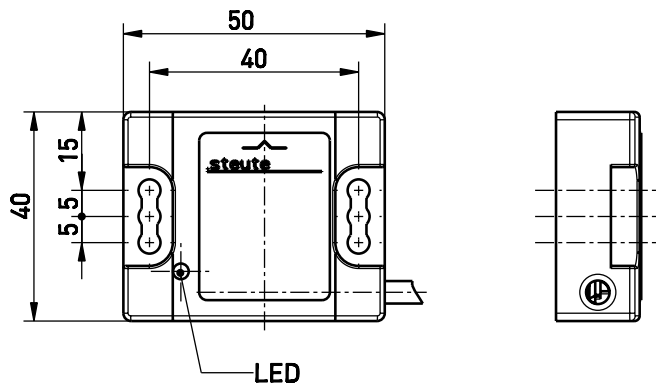
- Пластиковый корпус
- Высокая долговечность
- Геркон, кодирован
- Приведение в действие с передней стороны

Примечание

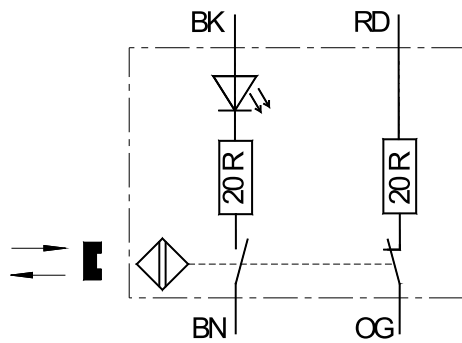
- Привод не поставляется в комплекте с выключателем

- Расстояние срабатывания до 6 мм
- С готовой проводкой
- Исполнение со светодиодом

Размеры



Коммутационная схема



Технические данные

Стандарты	EN ISO 13849-1; EN 60947-5-3/PDF-M*; EN 954-1; EN 1088
Корпус	Укрепленный стекловолокном, термопласт, самопогасающий IP 67 по IEC/EN 60529
Класс защиты	герконовые контакты
Переключающая система	1 НЗ/1 НР контакт
Коммутирующие элементы	Соединительные провода 4 x AWG 24
Вид подключения	10 м
Длина кабеля	
Защитно-технические характеристики:	
EN 954-1	Категория 4 *
EN ISO 13849-1	PL e *
V_{10d} (10 % номинальной нагрузки)	1 миллиона
T_M	макс. 20 лет
$MTTF_d$	> 100 лет
U_e	макс. 30 VDC
I_e	макс. 20 mA DC
Падение напряжения при I_{max}	3 V
Ток короткого замыкания	макс. 30 mA на 50 ms
Частота включений	макс. 5 Hz
Класс защиты	II
Температура окружающей среды	-20 °C ... +70 °C
Мех. долговечность	> 10 миллионов циклов включения
Точность повторения	< 0,5 мм
Предельные расстояния:	
S_{max}	6 мм
S_{ao}	4 мм
S_{ag}	23 мм
[Без названия]	
	* действует только в комбинации с модулем безопасности

Ошибки и технические изменения оставляются за собой.



Датчики с функцией безопасности
RC Si 56 10/1S - LED - 10m
Артикул №: по запросу

Осевой сдвиг

