



## Датчики с функцией безопасности RC Si M30 10/1S - 10m

Артикул №: 1189541 (Старый артикул №: 23000902)

### Особенности / опции

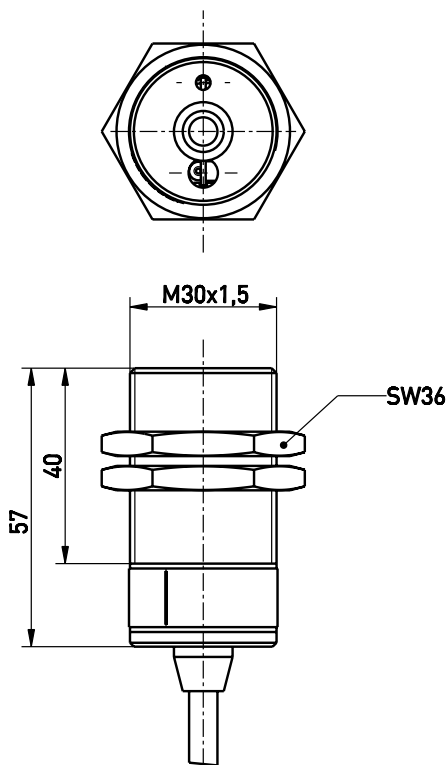
- Металлический корпус
- Высокая долговечность
- Геркон, кодирован

### Примечание


- Привод не поставляется в комплекте с выключателем

- Приведение в действие с передней стороны
- Расстояние срабатывания до 8 мм
- С готовой проводкой

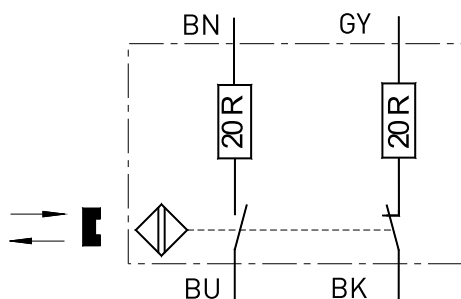
### Размеры



### Технические данные

|   |   |
|---|---|
| Стандарты                                       | EN ISO 13849-1;<br>EN 60947-5-2;<br>EN 60947-5-3/PDF-M*;<br>EN 954-1; EN 1088         |
| Корпус  | Латунь, никелированная  |
| Класс защиты                                    | IP 67 по IEC/EN 60529   |
| Переключающая система                           | герконовые контакты   |
| Коммутирующие элементы                          | 1 НЗ/1 НР контакт   |
| Вид подключения                                 | Соединительные провода<br>H03VV-F   |
| Сечение проводов<br>подключения                 | 4 x 0,5 мм <sup>2</sup>   |
| Длина кабеля                                    | 10 м  |
| Защитно-технические<br>характеристики:          |   |
| EN 954-1  | Категория 4 *   |
| EN ISO 13849-1                                  | PL e *  |
| V <sub>10d</sub> (10 % номинальной<br>нагрузки) | 1 миллиона  |
| T <sub>M</sub>                                  | макс. 20 лет  |
| MTTF <sub>d</sub>                               | > 100 лет   |
| U <sub>e</sub>                                  | макс. 30 VDC  |
| I <sub>e</sub>                                  | макс. 157 mA DC   |
| Падение напряжения при I <sub>max</sub>         | 3,15 V  |
| Ток короткого замыкания                         | макс. 750 mA на 50 ms   |
| Частота включений                               | макс. 5 Hz  |
| Степень загрязнения                             | 3   |
| Класс защиты                                    | II  |
| Температура окружающей<br>среды                 | -20 °C ... +70 °C   |
| Мех. долговечность                              | > 10 миллионов циклов<br>включения  |
| Точность повторения                             | < 0,5 мм  |
| Предельные расстояния:                          |   |
| S <sub>ao</sub>                                 | 8 мм  |
| S <sub>ar</sub>                                 | 24 мм   |
| Сертификаты тестов                              |  |

### Коммутационная схема



[Без названия]

Weight

\* действует только в комбинации  
с модулем безопасности  
696 g



## Датчики с функцией безопасности RC Si M30 10/1S - 10m

Артикул №: 1189541 (Старый артикул №: 23000902)

Осевой сдвиг

Ошибки и технические изменения оставляются за собой.

