



Датчики с функцией безопасности RC Si M30 10/1S - LED - 10m

Артикул №: 1181430 (Старый артикул №: 23000901)

Особенности / опции

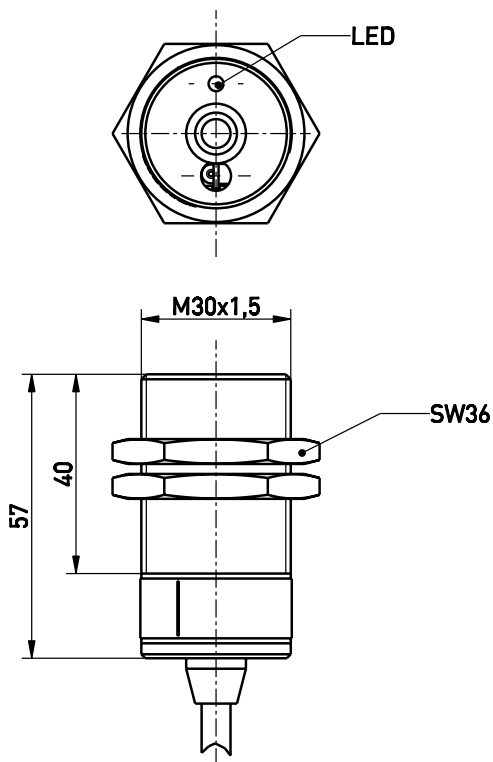
- Металлический корпус
- Высокая долговечность
- Геркон, кодирован
- Приведение в действие с передней стороны

Примечание

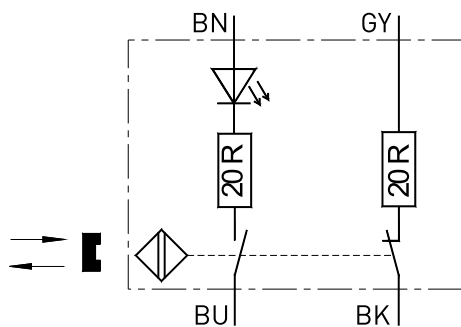
- Привод не поставляется в комплекте с выключателем

- Расстояние срабатывания до 8 мм
- С готовой проводкой
- Исполнение со светодиодом

Размеры



Коммутационная схема



Технические данные

Стандарты	EN ISO 13849-1; EN 60947-5-2; EN 60947-5-3/PDF-M*; EN 954-1; EN 1088
Корпус	Латунь, никелированная
Класс защиты	IP 67 по IEC/EN 60529
Переключающая система	герконовые контакты
Коммутирующие элементы	1 НЗ/1 НР контакт
Вид подключения	Соединительные провода H03VV-F
Сечение проводов подключения	4 x 0,5 мм ²
Длина кабеля	10 м
Защитно-технические характеристики:	
EN 954-1	Категория 4 *
EN ISO 13849-1	PL e *
V _{10d} (10 % номинальной нагрузки)	1 миллиона
T _M	макс. 20 лет
MTTF _d	> 100 лет
U _e	макс. 30 VDC
I _e	макс. 20 mA DC
Падение напряжения при I _{max}	3 V
Ток короткого замыкания	макс. 30 mA на 50 ms
Частота включений	макс. 5 Hz
Степень загрязнения	3
Класс защиты	II
Температура окружающей среды	-20 °C ... +70 °C
Мех. долговечность	> 10 миллионов циклов включения
Точность повторения	< 0,5 мм
Предельные расстояния:	
S _{ao}	8 мм
S _{ar}	24 мм
Сертификаты тестов	
[Без названия]	* действует только в комбинации с модулем безопасности
Weight	700 g



Датчики с функцией безопасности RC Si M30 IÖ/1S - LED - 10m

Артикул №: 1181430 (Старый артикул №: 23000901)

Осевой сдвиг

Ошибки и технические изменения оставляются за собой.

