



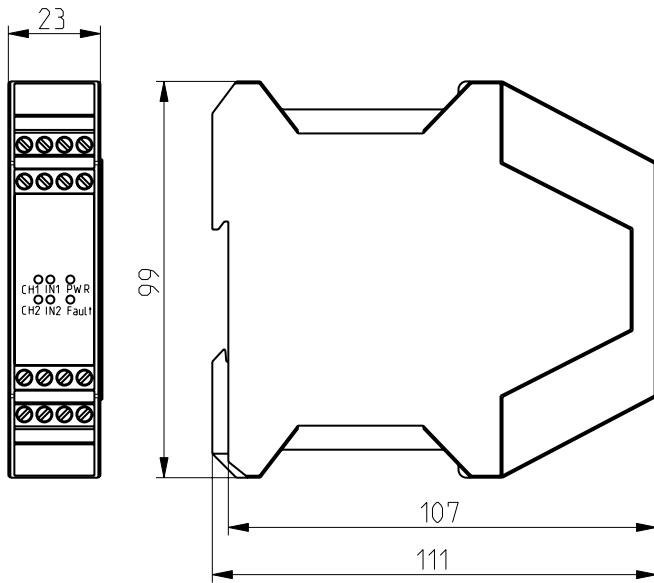
Датчики с функцией безопасности Релейный модуль безопасности SRM 21 Multi Артикул №: 1185607 (Старый артикул №: 90560051)

Особенности / опции

- ширина корпуса 22,5 мм
- возможно подключение 2 НЗ контакта
- Цепь обратной связи
- 2 гальванически развязанные цепи разблокирования

- 1 вспомогательный выход
- Ручной или автоматический старт
- Светодиодная индикация для отображения состояния коммутирующих элементов
- PL e, SIL CL 3

Размеры



Технические данные

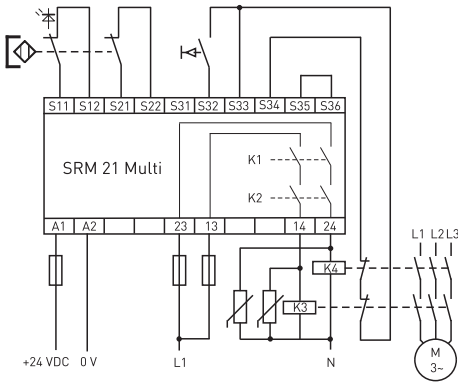
Стандарты	EN 60204-1, EN 60947-5-1, EN 61508, EN ISO 13849-1; EN 60947-5-3/PDF-M
Корпус	Полиамид PA 6.6 V0 черный; Крепление на U-образной шине по EN 50022
Вид подключения	штеккер подключения
Сечение проводов подключения	1x 2,5 мм ² /2x 1,5 мм ² многожильный провод включая наконечники, 1x 4 мм ² / 2x 2,5 мм ² сплошной
Класс защиты	Корпус IP 40, клеммная колодка IP 20 по IEC/EN 60529, Защита от прикосновения по VBG 4
Расчетное рабочее напряжение U _e	24 VDC -20 % ... +25 %
Потребляемая мощность	< 3 W
Входы	2 НЗ контакта, 1 вход цепи обратной связи, 1 вход старта
Выходы	2 цепи разблокирования, 1 вспомогательный выход
Категории использования I _e /U _e цепи разблокирования макс. выходной ток выходных цепей S11, S21, S31 I _a	AC-1; DC-1 6 A/250 VAC; 6 A/24 VDC 50 mA
Защита от короткого замыкания	2 A gG/gN-предохранитель
Расч.рабоч.напр.U _e	6 A gG/gN предохранитель
Цепи разблокирования	SK 4 по EN 954-1,
Защитно-технические характеристики:	PL e по EN ISO 13849-1, SIL 3 по EN 61508
Макс. нагрузка выходных цепей сигнального выхода	≤125 ms
Мех. долговечность	> 10 миллионов циклов включения
Светодиодная индикация	4: рабочий режим, сбой, входы А и В
Степень загрязнения	2 по EN 50178, DIN VDE 0110
Категория перенапряжения	III
Температура окружающей среды	-25 °C ... +55 °C
Температура хранения и транспортировки	-25 °C ... +75 °C
Стойкость к шоку	10 г
T _M	макс. 20 лет
Сертификаты тестов	TUV
Weight	160 g



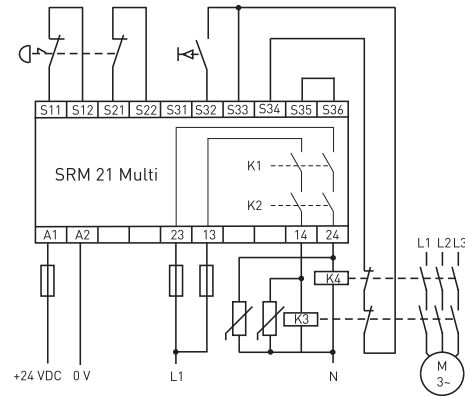
Датчики с функцией безопасности
Релейный модуль безопасности SRM 21 Multi
Артикул №: 1185607 (Старый артикул №: 90560051)

Ошибки и технические изменения оставляются за собой.

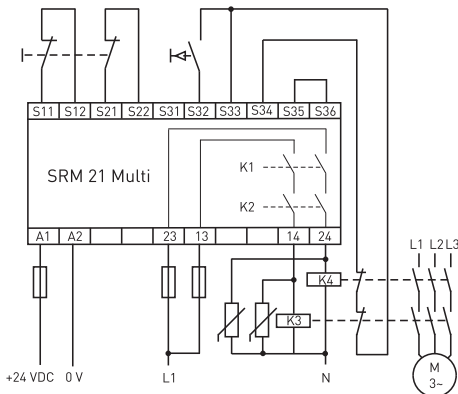
Wiring example magnetic safety sensor 2NC



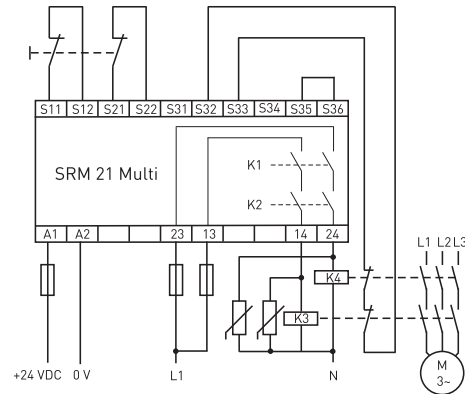
Wiring example emergency-stop push button 2NC



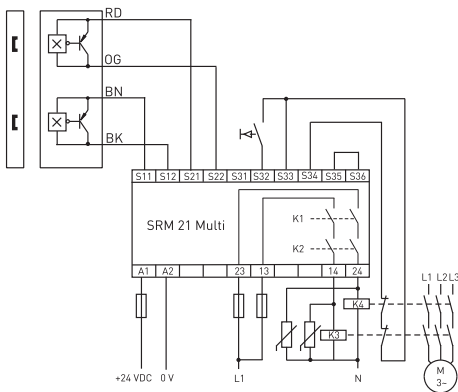
Wiring example safety switch 2NC



Wiring example safety switch 2NC



Wiring example safety hall sensor with two semiconductor outputs as NC



Wiring example safety hall sensor with two semiconductor outputs as NC

