



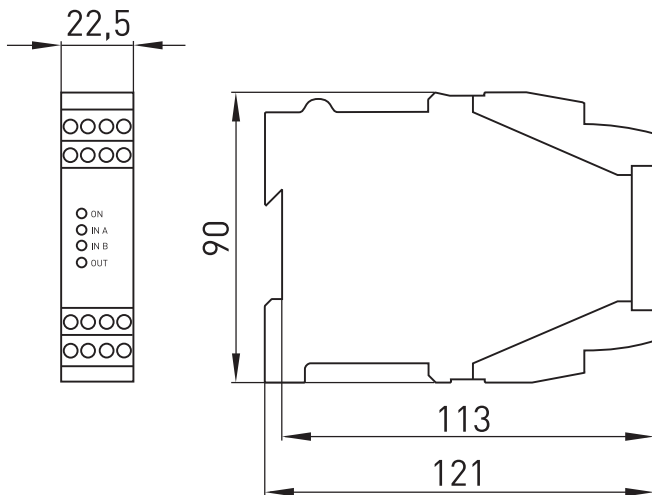
## Датчики с функцией безопасности Релейный модуль безопасности SRM 21 RT2 Артикул №: 1179203 (Старый артикул №: 90560049)

### Особенности / опции

- ширина корпуса 22,5 мм
- Возможно подключение по выбору 2 НЗ-контакта или комбинации НЗ-контакт/НР-контакт
- Цепь обратной связи
- 2 цепи разблокирования

- 1 транзисторный выход
- Ручной или автоматический сброс в начальное состояние
- Светодиодная индикация для отображения состояния коммутирующих элементов
- Контроль перекрестного замыкания

### Размеры




### Технические данные

<b>Стандарты</b>	EN 60204-1, EN 60947-5-1, EN 60947-5-3/PDF-M, EN 954-1, BG-GS-ET 20 GS-ET 14
<b>Корпус</b>	Поликарбонат черный; клеммы подключения полиамид, крепление на U-образной шине по EN 50022
<b>Вид подключения</b>	Резьбовые клеммы с плюс-минус винтами
<b>Сечение проводов подключения</b>	1x 2,5 мм <sup>2</sup> /2x 1,5 мм <sup>2</sup> многожильный провод включая наконечники, 1x 4 мм <sup>2</sup> / 2x 2,5 мм <sup>2</sup> сплошной
<b>Класс защиты</b>	Корпус IP 40, клеммная колодка IP 20 по IEC/EN 60529, Защита от прикосновения по VBG 4
<b>Защитно-технические характеристики:</b>	
EN 954-1	Категория 4
EN ISO 13849-1	PL e
MTTF <sub>d</sub>	39,5 лет
DIN EN 62061	SIL CL 3
PFH <sub>D</sub>	≥ 3 x 10 <sup>-8</sup>
T <sub>M</sub>	макс. 20 лет
<b>I<sub>e</sub>/U<sub>e</sub> электропитания</b>	0,1 A/24 VDC ±15 %
<b>Входы</b>	1 НЗ контакт/1 НР контакт или 2 НЗ контакта, 1 вход цепи обратной связи, 1 вход сброса в начальное состояние
<b>Выходы</b>	2 цепи разблокирования: принудительно управляемые реле, 1 транзисторный выход в качестве сигнального контакта AC-15; DC-13
<b>Категории использования</b>	
I <sub>e</sub> /U <sub>e</sub> цепи разблокирования	3 A/230 VAC; 2 A/24 VDC
Макс. выходной ток	20 mA
полупроводникового выхода	
Защита от короткого замыкания U <sub>e</sub>	2 A gG/gN предохранитель
Защита от короткого замыкания цепи разблокирования	6 A gG/gN предохранитель
<b>Классификация</b>	Категория остановки 0
Макс. нагрузка выходных цепей сигнального выхода	< 20 ms

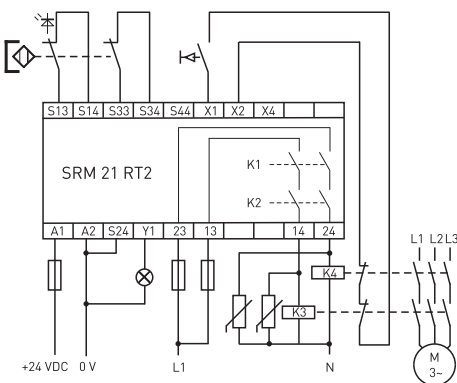


## Датчики с функцией безопасности Релейный модуль безопасности SRM 21 RT2 Артикул №: 1179203 (Старый артикул №: 90560049)

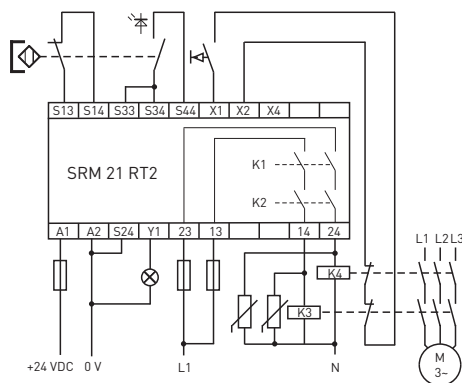
Время риска	< 200 ms
Мех. долговечность	> 50 миллионов циклов включения
Светодиодная индикация	4: рабочий режим, разблокирование, входы А и В
Степень загрязнения	3 по DIN VDE 0110
Категория перенапряжения	III
Температура окружающей среды	0 °C ... +55 °C
Сертификаты тестов	

Ошибки и технические изменения оставляются за собой.

### Wiring example magnetic safety sensor 2 NC



### Wiring example magnetic safety sensor 1 NC/1 NO



### Wiring example emergency-stop push button 2 NC

