



Индуктивные сенсоры IS M18b 5AAACA PNP NO 2m Артикул №: 1202177

Особенности / опции

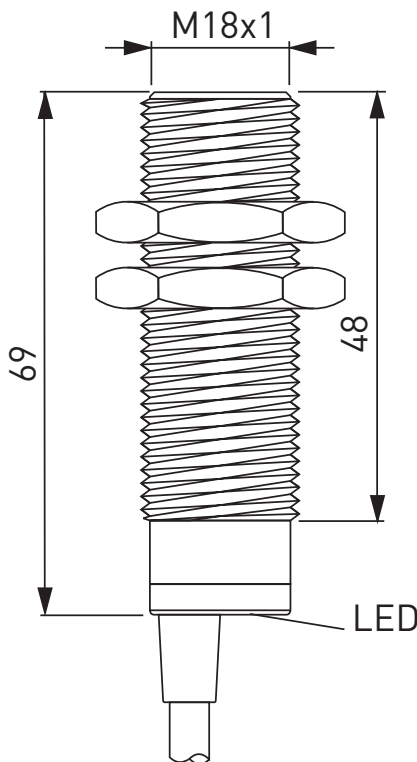
- Металлический корпус
- Монтаж заподлицо
- Высокая долговечность, нет механического износа
- Нечувствительный к загрязнению

Примечание

- 2 крепежные гайки поставляются в комплекте

- Со светодиодом
- Диаметр корпуса M18 x 1
- С готовой проводкой, длина кабеля 2 м

Размеры



Технические данные

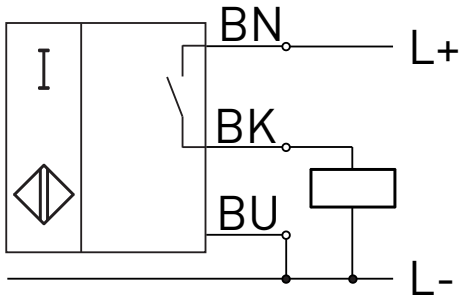
| | |
|---|--|
| Стандарты | EN 60947-5-2 |
| Корпус | Латунь, никелированная |
| Лицевая крышка | Kepital F25 POM |
| Наконечник | Lexan 923/A |
| Вид подключения | сable PVC 3 x 0.25 mm ² |
| Класс защиты | IP 67 по IEC/EN 60529 |
| Коммутирующие элементы | 1 HP контакт, PNP, 3-провода |
| Расчетное расстояние срабатывания s_n | 5 мм |
| Коэффициенты редуции | Сталь (Fe360) = 1; Нержавеющая сталь прил. 0,7; латунь прил. 0,5; алюминий прил. 0,4; медь прил. 0,4 |
| Диапазон расчетного рабочего напряжения U_B | 10 ... 30 V DC |
| Остаточная волнистость | ≤ 10 % |
| Переключаемый ток | 200 mA |
| Падение напряжения | < 1,8 V |
| Потребление тока при 24 VDC | < 15 mA |
| Гистерезис | < 10 % |
| Частота включений | 1000 Гц |
| Точность повторения | ≤ 3 % |
| Блок схемной защиты | Inductive interference protection, protection against polarity reversal, short-circuit and overload proof |
| Индикатор функций | LED |
| Температура окружающей среды | -25 °C ... +85 °C |

Ошибки и технические изменения оставляются за собой.

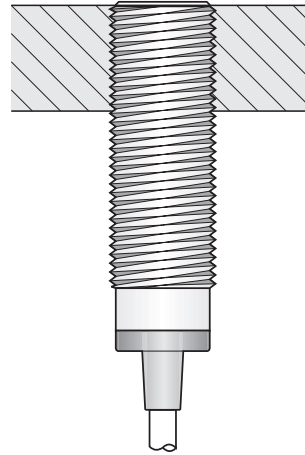


Индуктивные сенсоры
IS M18b 5AAACA PNP NO 2m
Артикул №: 1202177

Contact diagram



Flush mounting



Side by side mounting

