



Индуктивные сенсоры IS M30b 10AAACA PNP NO 2m Артикул №: 1202194

Особенности / опции

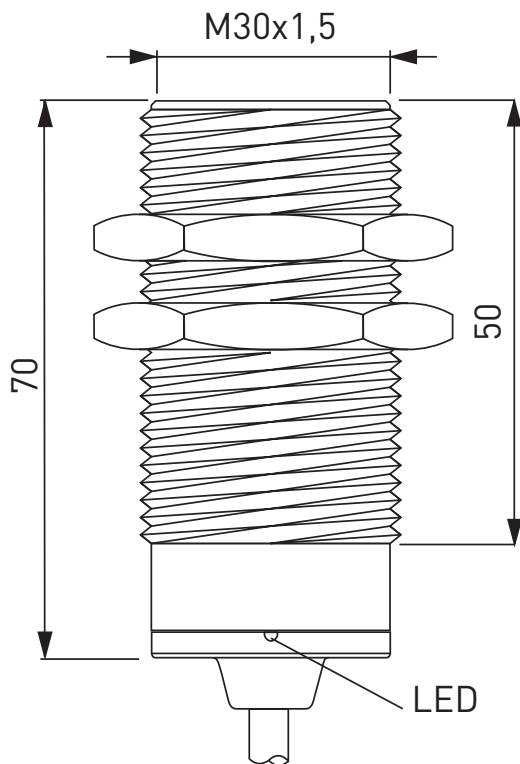
- Металлический корпус
- Монтаж заподлицо
- Высокая долговечность, нет механического износа
- Нечувствительный к загрязнению

Примечание

- 2 крепежные гайки поставляются в комплекте

- Со светодиодом
- Диаметр корпуса M30 x 1,5
- С готовой проводкой, длина кабеля 2 м

Размеры



Технические данные

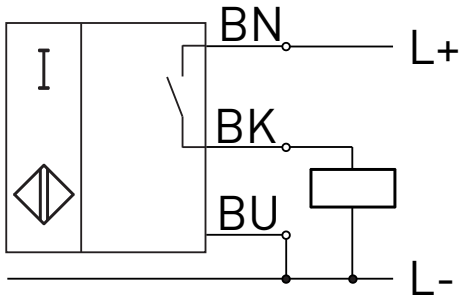
Стандарты	EN 60947-5-2
Корпус	Латунь, никелированная
Лицевая крышка	Lexan 923/A
Наконечник	Lexan 923/A
Вид подключения	сable PVC 3 x 0.35 mm ²
Класс защиты	IP 67 по IEC/EN 60529
Коммутирующие элементы	1 HP контакт, PNP, 3-провода
Расчетное расстояние срабатывания s_n	10 мм
Коэффициенты редуции	Сталь (Fe360) = 1; Нержавеющая сталь прил. 0,7; латунь прил. 0,5; алюминий прил. 0,4; медь прил. 0,4 10 ... 30 V DC
Диапазон расчетного рабочего напряжения U_B	
Остаточная волнистость	≤ 10 %
Переключаемый ток	200 mA
Падение напряжения	< 1,8 V
Потребление тока при 24 VDC	< 15 mA
Гистерезис	< 10 %
Частота включений	300 Hz
Точность повторения	≤ 3 %
Блок схемной защиты	Inductive interference protection, protection against polarity reversal, short-circuit and overload proof
Индикатор функций	LED
Температура окружающей среды	-25 °C ... +85 °C

Ошибки и технические изменения оставляются за собой.

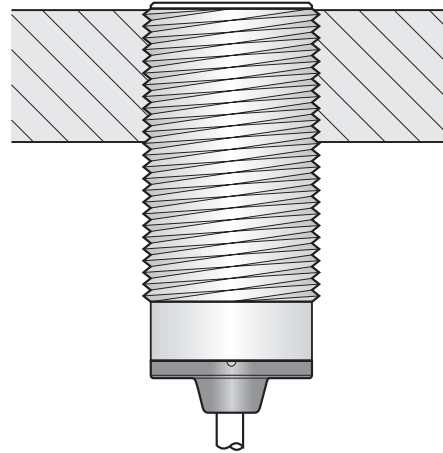


Индуктивные сенсоры
IS M30b 10AAACA PNP NO 2m
Артикул №: 1202194

Contact diagram



Flush mounting



Side by side mounting

