



## Индуктивные сенсоры IS M30b 10AAAC PNP NO ST2 Артикул №: 1202196

### Особенности / опции

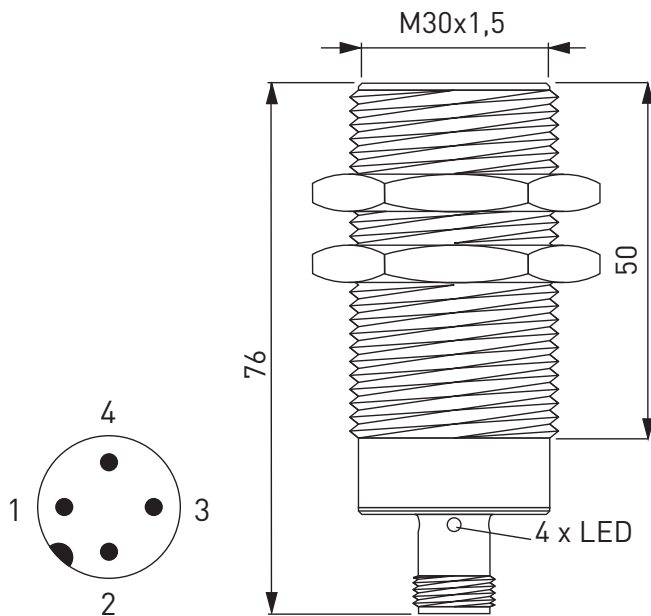
- Металлический корпус
- Монтаж заподлицо
- Высокая долговечность, нет механического износа
- Нечувствительный к загрязнению

### Примечание

- 2 крепежные гайки поставляются в комплекте

- Со светодиодом
- Диаметр корпуса M30 x 1,5
- Со штекером M12 x 1

### Размеры



### Технические данные

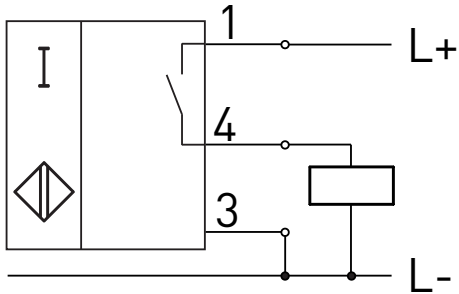
Стандарты	EN 60947-5-2
Корпус	Латунь, никелированная
Лицевая крышка	Lexan 923/A
Наконечник	-
Вид подключения	Штекер M12 x 1
Класс защиты	IP 67 по IEC/EN 60529
Коммутирующие элементы	1 НР контакт, PNP, 3-провода
Расчетное расстояние срабатывания $s_n$	10 мм
Коэффициенты редукиции	Сталь (Fe360) = 1; Нержавеющая сталь прилб. 0,7; латунь прилб. 0,5; алюминий прилб. 0,4; медь прилб. 0,4
Диапазон расчетного рабочего напряжения $U_B$	10 ... 30 V DC
Остаточная волнистость	≤ 10 %
Переключаемый ток	200 mA
Падение напряжения	< 1,8 V
Потребление тока при 24 VDC	< 15 mA
Гистерезис	< 10 %
Частота включений	300 Hz
Точность повторения	≤ 3 %
Блок схемной защиты	Inductive interference protection, protection against polarity reversal, short-circuit and overload proof
Индикатор функций	LED
Температура окружающей среды	-25 °C ... +85 °C

Ошибки и технические изменения оставляются за собой.

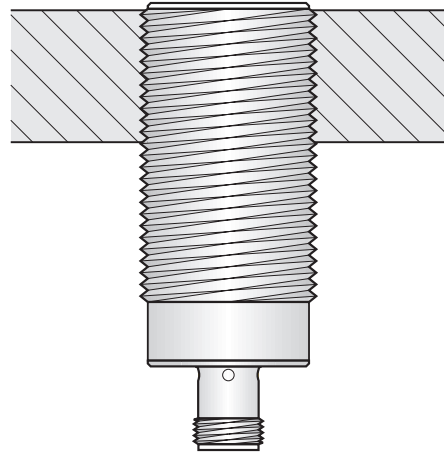


Индуктивные сенсоры  
IS M30b 10AAAC PNP NO ST2  
Артикул №: 1202196

### Contact diagram



### Flush mounting



### Side by side mounting

