



Магнитные датчики, цилиндрической формы RC 20 1S-ST

Артикул №: 1045789 (Старый артикул №: 22021001)

Особенности / опции

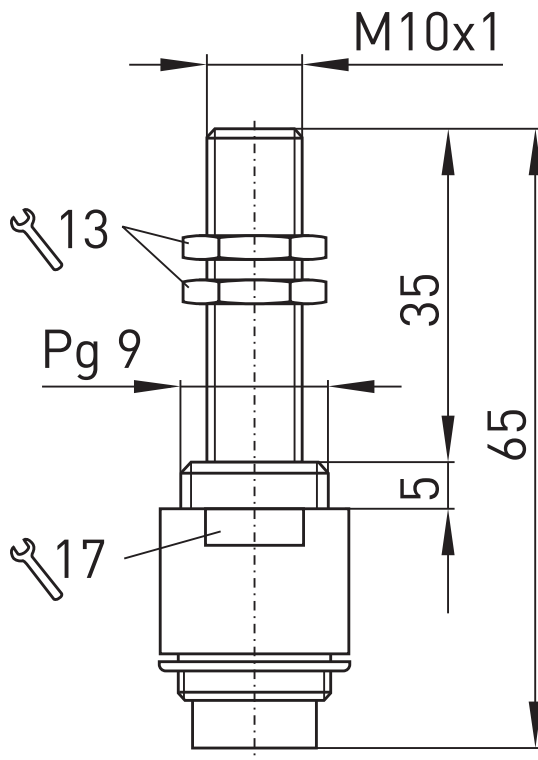
- Металлический корпус
- Высокая долговечность
- 1 геркон

- Приведение в действие с передней и боковых сторон
- Расстояние срабатывания до 41 мм в зависимости от магнита приведения в действие
- Соединение для магнитных датчиков со штексельным разъемом M16 x 0.75: для 24 VDC Hirschmann тип Masei 3100, вид защиты IP 30

Примечание

- Привод не поставляется в комплекте с выключателем

Размеры

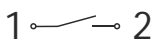


Технические данные

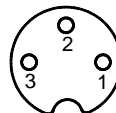
Стандарты	EN 60947-5-1
Корпус	Латунь, никелированная
Активатор	series M permanent magnet
Класс защиты	IP 30 по IEC/EN 60529
Материал контактов	Rhodium
Переключающая система	герконовые контакты
Коммутирующие элементы	1 HP контакт
Вид подключения	3-полюсный штекер в соответствии с DIN 41524
Переключаемое Напряжение	макс. 24 VAC/DC
Переключаемый ток	макс. 0,5 A
Переключаемая мощность	макс. 50 W
Частота включений	макс. 200 Hz
Температура окружающей среды	-20 °C ... +60 °C
Мех. долговечность	10 ⁹ циклов включения
Электрическая долговечность	10 ⁹ циклов включения
Точность повторения	± 0,02 мм
Устойчивость к вибрации	20 г
Weight	60 g

Ошибки и технические изменения оставляются за собой.

Коммутационная схема



Plug-in configuration





Магнитные датчики, цилиндрической формы RC 20 1S-ST

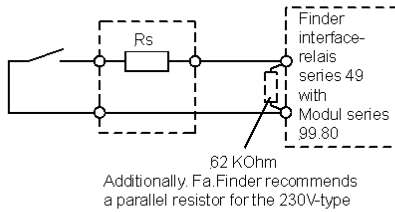
Артикул №: 1045789 (Старый артикул №: 22021001)

Directive for the protection of reed contacts

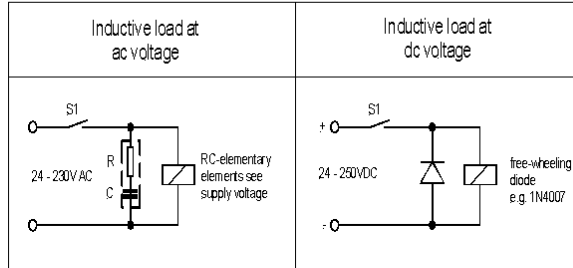
With unknown input currents, input capacitances we recommend the interposing of an interface relays. When using Finderrelais series 49, in the following you will find some proposals to protect the reed contact against overload.

coil voltage	serial resistor Rs
24 VDC	27 Ohm
24 VAC	39 Ohm
230 VAC	330 Ohm / 0,6 W

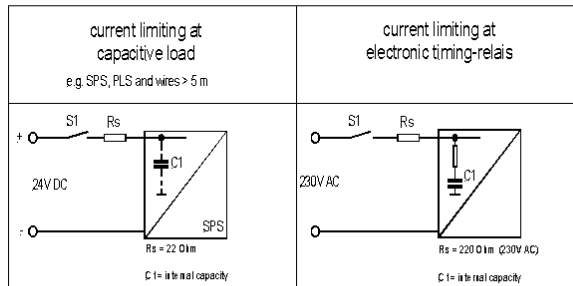
Due to the cable capacitances it is necessary to place the series resistors as near as possible to the reed contact, in general the next terminal point (junction box)



At inductive load :



At capacity load, wires longer than 5m or connection with process control system with capacity input



It is to observe the electrical data (switching voltage, switching current, switching capacity)