



Магнитные датчики, цилиндрической формы RC 60 1W-ST

Артикул №: по запросу (Старый артикул №: 26030104)

Особенности / опции

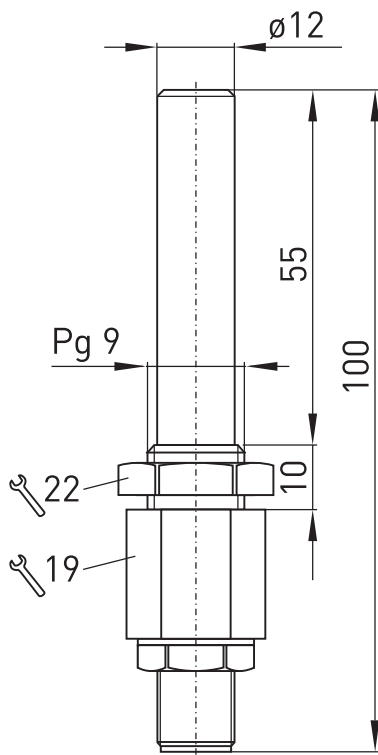
- Пластиковый корпус
- Высокая долговечность
- 1 геркон

- Приведение в действие с передней и боковых сторон
- Расстояние срабатывания до 33 мм в зависимости от магнита приведения в действие
- Соединение для магнитных датчиков со штепсельным разъемом M12 x 1: для 250 VAC Escha

Примечание

- Привод не поставляется в комплекте с выключателем

Размеры

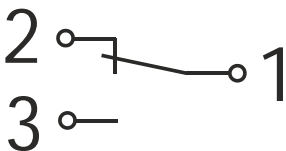


Технические данные

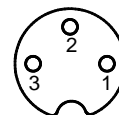
Стандарты	EN 60947-5-1
Корпус	glass-fibre reinforced polyamide
Активатор	series M permanent magnet
Класс защиты	IP 67 по IEC/EN 60529
Материал контактов	Rhodium
Переключающая система	герконовые контакты
Коммутирующие элементы	change-over contact
Вид подключения	3-полюсный фланцевый штекер
Переключаемое Напряжение	макс. 250 VAC/DC
Переключаемый ток	0,5 A
Переключаемая мощность	макс. 15 W
Частота включений	макс. 200 Hz
Температура окружающей среды	-30 °C ... +90 °C
Мех. долговечность	10 ⁹ циклов включения
Электрическая долговечность	10 ⁹ циклов включения
Точность повторения	± 0,02 мм
Устойчивость к вибрации	10 г

Ошибки и технические изменения оставляются за собой.

Коммутационная схема



Plug-in configuration





Магнитные датчики, цилиндрической формы RC 60 1W-ST

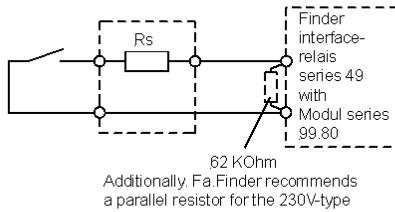
Артикул №: по запросу (Старый артикул №: 26030104)

Directive for the protection of reed contacts

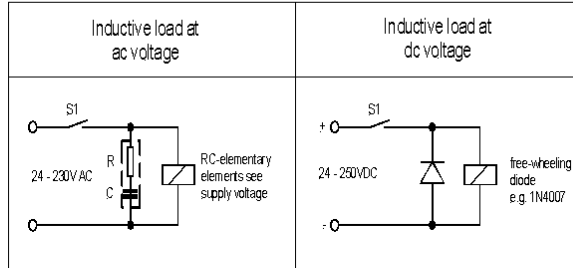
With unknown input currents, input capacitances we recommend the interposing of an interface relays. When using Finderrelais series 49, in the following you will find some proposals to protect the reed contact against overload.

coil voltage	serial resistor Rs
24 VDC	27 Ohm
24 VAC	39 Ohm
230 VAC	330 Ohm / 0,6 W

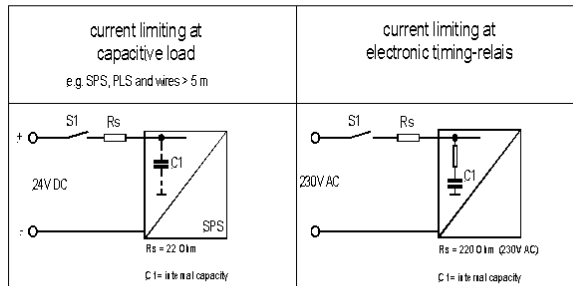
Due to the cable capacitances it is necessary to place the series resistors as near as possible to the reed contact, in general the next terminal point (junction box)



At inductive load :



At capacity load, wires longer than 5m or connection with process control system with capacity input



It is to observe the electrical data (switching voltage, switching current, switching capacity)