



## Многофункциональная рукоятка

### TG-W GR x S

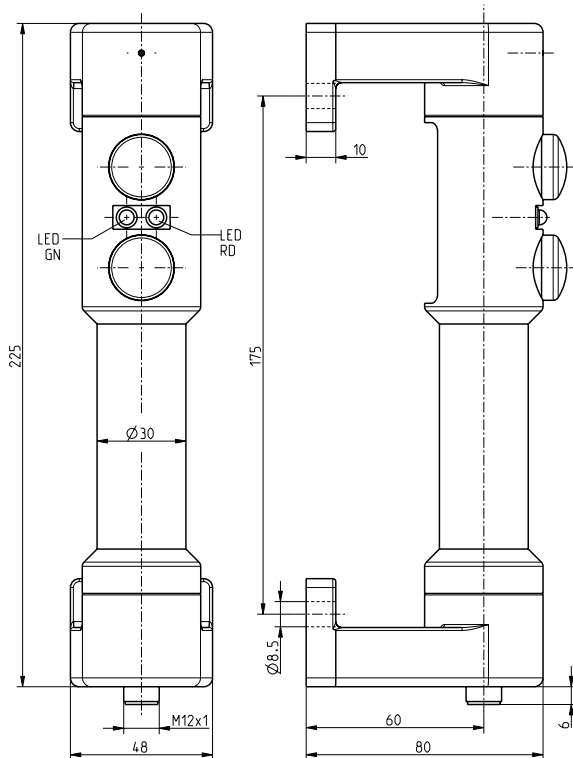
Артикул №: 1051851 (Старый артикул №: 97755921)

#### Особенности / опции

- Пластиковая ручка
- Высокая долговечность
- Синяя кнопка старта: 1 HP контакт

- Зеленый и красный светодиоды
- Зеленая кнопка разблокирования: однополюсный переключающий контакт
- Со штекером M12 x 1, 8-полюсный

#### Размеры



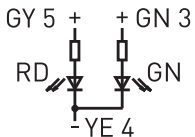
#### Технические данные

Стандарты	EN 60947-5-1
Корпус	укрепленный стекловолокном, ударопрочный термопласт POM
Класс защиты	IP 65 по IEC/EN 60529
Вид подключения	Штекер, А-кодирование
$I_e/U_e$ светодиодов	10 mA/24 VDC
$I_e/U_e$	0,6 A/28 VDC
$U_i$	30 VDC
Расчетная мощность переключения	макс. 0,6 W
Степень загрязнения	3
Мех. долговечность	> 1 миллион циклов включения
Температура окружающей среды	-25 °C ... +55 °C
Weight	340 g

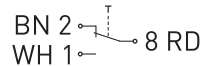
Ошибки и технические изменения оставляются за собой.

#### TG-W GR x S

##### LEDs



##### Enabling push-button





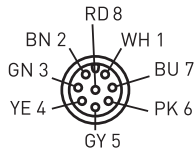
## Многофункциональная рукоятка

TG-W GR x S

Артикул №: 1051851 (Старый артикул №: 97755921)

TG-W GR x S

Plug-in configuration (view  
from plug side)



Plug-in configuration (view  
from plug side)

Start push-button

