



Многофункциональная рукоятка

TG-S GR x S

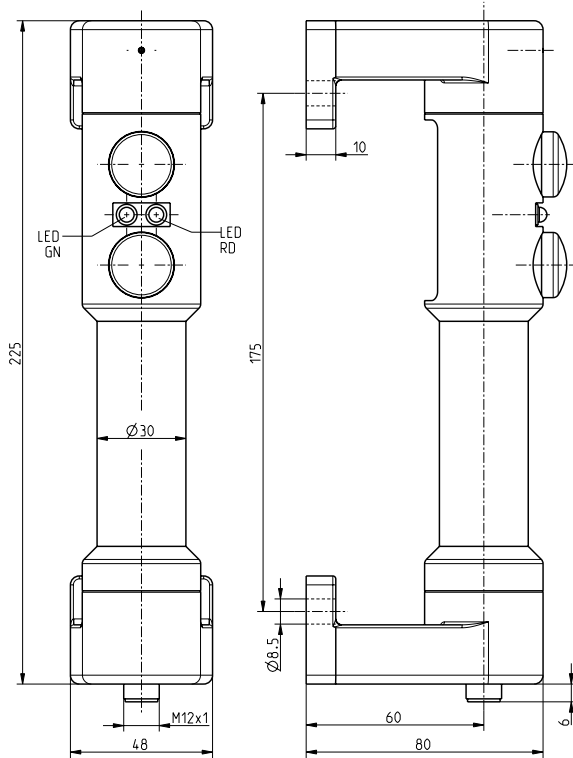
Артикул №: по запросу

Особенности / опции

- Пластиковая ручка
- Высокая долговечность
- Серая кнопка старта: 1 HP контакт

- Зеленый и красный светодиоды
- Зеленая кнопка разблокирования: 1 HP контакт
- Со штекером M12 x 1, 8-полюсный

Размеры



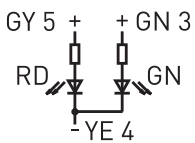
Технические данные

Стандарты	EN 60947-5-1
Корпус	укрепленный стекловолокном, ударопрочный термопласт POM
Класс защиты	IP 65 по IEC/EN 60529
Вид подключения	Штекер, A-кодирование
I_e/U_e светодиодов	10 mA/24 VDC
I_e/U_e	0,6 A/28 VDC
U_i	30 VDC
Расчетная мощность переключения	макс. 0,6 W
Степень загрязнения	3
Мех. долговечность	> 1 миллион циклов включения
Температура окружающей среды	-25 °C ... +55 °C
Weight	340 g

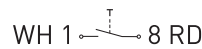
Ошибки и технические изменения оставляются за собой.

TG-S GR x S

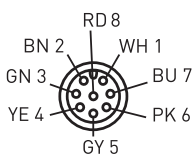
LEDs



Enabling push-button



Plug-in configuration (view from plug side)



Plug-in configuration (view from plug side)

Start push-button

