



## Многофункциональная рукоятка

### TG-S GR x SG

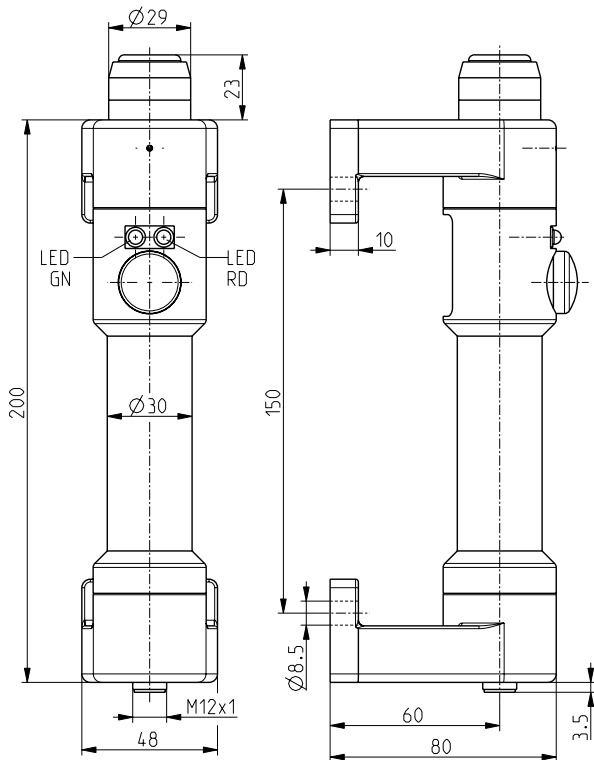
Артикул №: 1032295 (Старый артикул №: 97955902)

#### Особенности / опции

- Пластиковая ручка
- Высокая долговечность
- Зеленая подсвечиваемая кнопка старта: 1 HP контакт, лампа тлеющего разряда

- Зеленый и красный светодиоды
- Зеленая кнопка разблокирования: 1 HP контакт
- Со штекером M12 x 1, 8-полюсный

#### Размеры



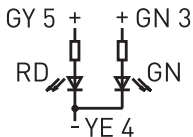
#### Технические данные

Стандарты	EN 60947-5-1
Корпус	укрепленный стекловолокном, ударопрочный термопласт POM
Класс защиты	IP 65 по IEC/EN 60529
Вид подключения	Штекер, A-кодирование
$I_e/U_e$ светодиодов	10 mA/24 VDC
$I_e/U_e$	0,6 A/28 VDC
$U_i$	30 VDC
Расчетная мощность переключения	макс. 0,6 W
Степень загрязнения	3
Мех. долговечность	> 1 миллион циклов включения
Температура окружающей среды	-25 °C ... +55 °C
Weight	340 g

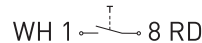
Ошибки и технические изменения оставляются за собой.

#### TG-S GR x SG

#### LEDs



#### Enabling push-button





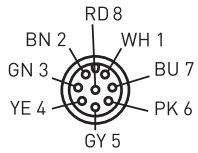
## Многофункциональная рукоятка

TG-S GR x SG

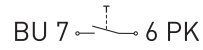
Артикул №: 1032295 (Старый артикул №: 97955902)

TG-S GR x SG

Plug-in configuration (view from plug side)



Start push-button, enlghted



Start push-button, enlghted

