



Многофункциональная рукоятка

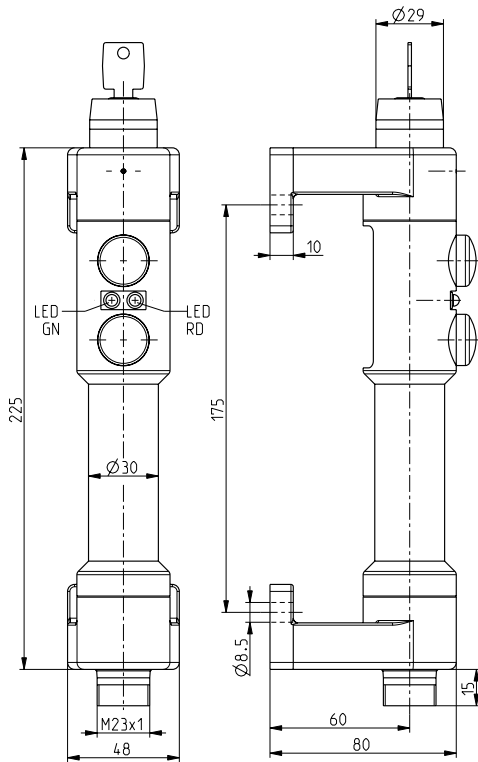
TG-W GR x S W

Артикул №: 1158752 (Старый артикул №: 97755907)

Особенности / опции

- Пластиковая ручка
- Высокая долговечность
- замок-выключатель: однополюсный переключающий контакт, фиксируемый
- Серая кнопка старта: 1 HP контакт
- Зеленый и красный светодиоды
- Зеленая кнопка разблокирования: однополюсный переключающий контакт
- Со штекером M23 x 1, 12-полюсный

Размеры



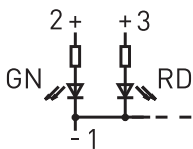
Технические данные

Стандарты	EN 60947-5-1
Корпус	укрепленный стекловолокном, ударопрочный термопласт POM
Класс защиты	IP 65 по IEC/EN 60529
Вид подключения	Штекер, A-кодирование
I_e/U_e светодиодов	10 mA/24 VDC
I_e/U_e	0,6 A/115 VAC
U_i	115 VAC
Степень загрязнения	3
Мех. долговечность	> 1 миллион циклов включения
Температура окружающей среды	-25 °C ... +55 °C
Weight	480 g

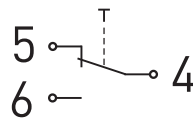
Ошибки и технические изменения оставляются за собой.

TG-W GR x S W

LEDs



Enabling push-button





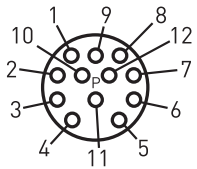
Многофункциональная рукоятка

TG-W GR x S W

Артикул №: 1158752 (Старый артикул №: 97755907)

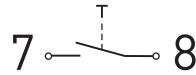
TG-W GR x S W

Plug-in configuration (view from plug side)



Plug-in configuration (view from plug side)

Start push-button



Key switch

