



Многофункциональная рукоятка

TG-S xx 20 S

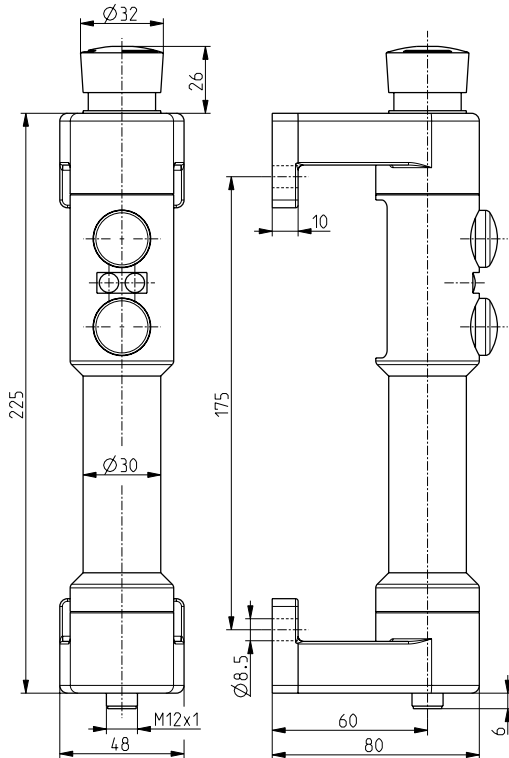
Артикул №: 1179402 (Старый артикул №: 97955912)

Особенности / опции

- Пластиковая ручка
- Высокая долговечность
- Аварийная кнопка по EN 418: двухканальная ⊖

- Черная кнопка старта: 1 НР контакт
- Черная кнопка разблокирования: 1НР контакт
- Со штекером M12 x 1, 8-полюсный

Размеры



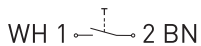
Технические данные

Стандарты	EN 60947-5-1
Корпус	укрепленный стекловолокном, ударопрочный термопласт POM
Класс защиты	IP 65 по IEC/EN 60529
Вид подключения	Штекер, А-кодирование
I_e/U_e светодиодов	10 mA/24 VDC
I_e/U_e	0,6 A/28 VDC
U_i	30 VDC
Расчетная мощность переключения	макс. 0,6 W
Степень загрязнения	3
Мех. долговечность	> 1 миллион циклов включения
Температура окружающей среды	-25 °C ... +55 °C
Weight	340 g

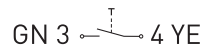
Ошибки и технические изменения оставляются за собой.

TG-S xx 20 S

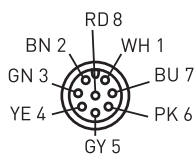
Start push-button



Enabling push-button



Plug-in configuration (view from plug side)



Plug-in configuration (view from plug side)

Emergency-stop push-button

