



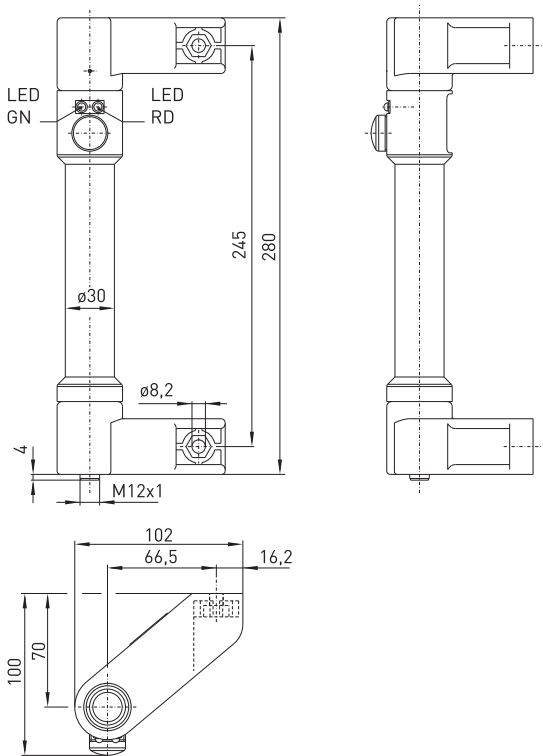
Многофункциональная рукоятка TG-W GR xx Артикул №: по запросу

Особенности / опции

- Пластиковая ручка
- Высокая долговечность
- Исполнение для левостороннего упора двери

- Зеленый и красный светодиоды
- Зеленая кнопка разблокирования: однополюсный переключающий контакт
- Со штекером M12 x 1, 8-полюсный

Размеры



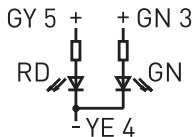
Технические данные

Стандарты	EN 60947-5-1
Корпус	укрепленный стекловолокном, ударопрочный термопласт POM
Класс защиты	IP 65 по IEC/EN 60529
Вид подключения	Штекер, А-кодирование
I_e/U_e светодиодов	10 mA/24 VDC
I_e/U_e	0,6 A/28 VDC
U_i	30 VDC
Расчетная мощность переключения	макс. 0,6 W
Степень загрязнения	3
Мех. долговечность	> 1 миллион циклов включения
Температура окружающей среды	-25 °C ... +55 °C
Weight	340 g

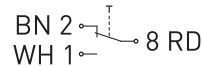
Ошибки и технические изменения оставляются за собой.

TG-W GR xx

LEDs



Enabling push-button





Многофункциональная рукоятка

TG-W GR xx

Артикул №: по запросу

TG-W GR xx

Plug-in configuration (view
from plug side)

